

HC-M50

Monoblock valve

Distributore monoblocco





hydrocontrol s.p.a.
componenti idrodinamici

Hydrocontrol S.p.a. reserves the right to introduce changes in any moment without obligation of prior notice

La Hydrocontrol S.p.a. si riserva il diritto di introdurre modifiche in ogni momento e senza l'obbligo di preavviso"

**COMPANY
WITH QUALITY MANAGEMENT
SYSTEM CERTIFIED BY DNV
= ISO 9001 : 2000 =**

**COMPANY WITH
ENVIRONMENTAL MANAGEMENT
SYSTEM CERTIFIED BY DNV
= ISO 14001 =**

Universal products and solutions for Mobile applications

The monoblock valve HC-M50 has been made by Hydrocontrol S.p.A. in order to find solutions for different applications in mobile equipment.

HC-M50 has a symmetric valve body, that means better working features and the possibility to have spool control on each side.

The possibility to make **parallel and tandem circuit**, and different combinations between them, give an answer to every requirement.

Specific functions available in the monoblock valve and numerous configuration possibilities make HC-M50 a highly flexible product:

ELECTRIC LOAD LIMIT

This allows the electronics of the machine to recognise at any time the direction of the spool and hence whether the directional control valve is feeding port A or port B.

SOLENOID DUMP VALVE

When the solenoid is deenergized, the feeding flow is connected to the tank line with a minimal pressure drop, it prevents the directional valve working.

CHECK VALVES

As well as the one on the valve inlet, **it is possible to have additional check valves on every tandem working section**, to improve the control with simultaneous movements.

AUXILIARY VALVES

The monoblock valve can house the following auxiliary valves:

- **Direct acting adjustable antishock valve**
- **Anticavitation valve**

On the monoblock valve are available cable remote control and several other actuation types as pneumatic, hydraulic and electrohydraulic kits.

The specifications detailed in this catalogue show standard products. Special applications are available to order subject to contacting our Engineering Department for an estimate. This catalogue is not open to interpretation and in case of doubt the customer is requested to contact the Hydrocontrol Technical Sales Office who will be pleased to supply detailed explanations. The data and specifications indicated are to be considered a guide only and Hydrocontrol S.p.A. reserved the right to introduce improvements and modifications without prior notice.

Hydrocontrol is not responsible for any damage caused by an incorrect use of the product.

Prodotti e soluzioni universali per Macchine Mobili

Il distributore monoblocco HC-M50 è stato realizzato da Hydrocontrol S.p.A. per soddisfare le esigenze di svariate applicazioni del settore mobile.

HC-M50 è costituito da un corpo simmetrico che oltre a garantire vantaggi funzionali, consente di scegliere il lato dei dispositivi di comando.

La possibilità di realizzare **circuiti paralleli e circuiti tandem**, nonché le svariate combinazioni di questi, permette di rispondere a qualsiasi esigenza specifica.

Particolari funzioni integrate al monoblocco, oltre alle innumerevoli configurazioni possibili, fanno di HC-M50 un prodotto altamente flessibile:

BLOCCO MOMENTO ELETTRICO

Permette all'elettronica della macchina operatrice di sapere se il distributore sta alimentando la bocca A o B, riconoscendo in ogni momento il senso di movimento delle spole.

VALVOLA DI MESSA A SCARICO

Quando il magnete viene diseccitato, la portata di alimentazione viene messa a scarico con minima caduta di pressione, inibendo il funzionamento del distributore.

VALVOLE DI RITEGNO

Oltre a quella posizionata all'ingresso del distributore, **è possibile inserire una valvola di ritegno in corrispondenza di ogni sezione di lavoro con circuito tandem** per facilitare i movimenti in contemporanea.

VALVOLE AUSILIARIE

Il monoblocco può alloggiare le seguenti valvole ausiliarie:

- **Valvola antiurto diretta regolabile**
- **Valvola anticavitazione**

Sul monoblocco sono disponibili i comandi a distanza con cavi flessibili oltre a dispositivi di controllo quali il comando pneumatico, il comando idraulico ed il comando elettroidraulico ON-OFF.

I dati riportati all'interno del catalogo sono riferiti al prodotto standard. Sono possibili applicazioni speciali da concordarsi previamente con il n/s Ufficio Tecnico. Il presente catalogo non va interpretato e nel dubbio chiedere delucidazioni all'ufficio Tecnico Commerciale Hydrocontrol. I dati riportati non sono impegnativi e la Hydrocontrol S.p.A. si riserva di apportare modifiche e miglioramenti senza preavviso.

Il costruttore non risponde dei danni arrecati a persone o cose derivanti da un uso improprio del prodotto.

GENERAL SPECIFICATIONS - CARATTERISTICHE GENERALI

Standard working conditions

- FLOW RATE **14,5 GPM**
- PRESSURE RATE **5000 psi**
- OPERATING TEMPERATURE **-25°C / +80°C**
- KINEMATIC VISCOSITY **from 10 to 460 mm²/s**
- CONTAMINATION LEVEL **19/16 ISO 4406**
- FILTRATION LEVEL **β 10 > 75**

Condizioni di lavoro standard

- PORTATA NOMINALE **50 l/min**
- PRESSIONE NOMINALE **350 bar**
- TEMPERATURA OPERATIVA **-25°C / +80°C**
- VISCOSITÀ CINEMATICA **da 10 a 460 mm²/s**
- GRADO DI CONTAMINAZIONE **19/16 ISO 4406**
- GRADO DI FILTRAGGIO **β 10 > 75**

Technical specifications

- WORKING SECTION NUMBER **1 - 7**
- SPOOL STROKE **0,2 + 0,2 mm**
- SPOOLS PITCH **1,38 mm**

Caratteristiche tecniche

- NUMERO SEZIONI DI LAVORO **1 - 7**
- CORSA DELLA SPOLA **5,5 + 5,5 mm**
- INTERASSE STELI **35 mm**

Fluid compatybility

TYPE OF FLUID (Oil and Solution)	TEMP. (C°)		GASKET	
	min	max	NBR	VITON(*)
Mineral oil HPL (DIN 51524)	-25	+80	•	•
Oil in water emulsion HFA(*)	+5	+55	•	•
Water in oil emulsion HFB(*)	+5	+55	•	•
Polyglycol-based aqueous sol. HFC(*)	-25	+60	•	
Ester of phosphoric acid HCD(*)	-20	+150		•

(*) : for this application, please contact our technical sales office.
 NBR : nitrile rubber compatible with mineral-bases oils ASTM 1.
 VITON : fluorinated elastomer for use at high temperature, compatible with fluids ASTM 1 and ASTM 3.

Compatibilità fluidi

TIPI DI FLUIDI (Oli e Soluzioni)	TEMP. (C°)		GUARNIZIONI	
	min	max	NBR	VITON(*)
Olio minerale HPL (DIN 51524)	-25	+80	•	•
Olio in emulsione acquosa HFA(*)	+5	+55	•	•
Acqua in emulsione oleosa HFB(*)	+5	+55	•	•
Soluzione acquosa in poliglicoli HFC(*)	-25	+60	•	
Esteri di acido fosforico HCD(*)	-20	+150		•

(*) : previo accordo con il n/s Ufficio Tecnico - Commerciale.
 NBR : mescola nitrilica compatibile con oli a base minerale ASTM 1.
 VITON : elastomero fluorurato per impieghi ad alta temperatura, compatibile con fluidi ASTM 1 e ASTM 3.

Unit of measure - Conversion factors

Systems / Unit	METRIC	BSP
LENGTH	1 mm = 0,0394 in	1 in = 25,4 mm
MASS	1 kg = 2,205 lb	1 lb = 0,4536 kg
FORCE	1 Nm = 0,1020 kgf	1 kgf = 9,8067 Nm
VOLUME	1 l = 0,2200 gal UK 1 l = 0,2642 gal US	1 gal UK = 4,546 l 1 gal US = 3,785 l
PRESSURE	1 bar = 100000 Pa 1 bar = 14,5 psi	1 Pa = 0,00001 bar 1 psi = 0.0689 bar

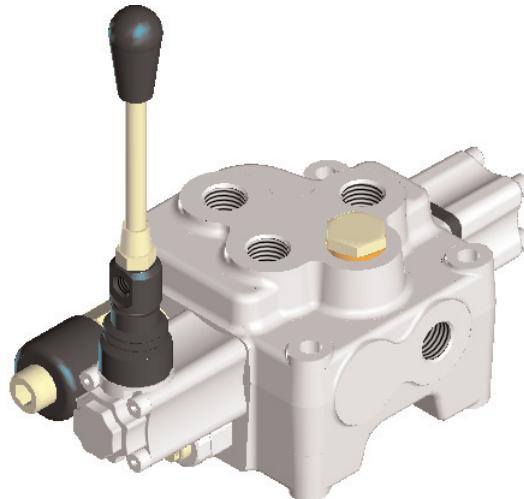
Unità di misura - Fattori conversione

Sistemi / Unità	METRICO	BRITANNICO
LUNGHEZZA	1 mm = 0,0394 in	1 in = 25,4 mm
MASSA	1 kg = 2,205 lb	1 lb = 0,4536 kg
FORZA	1 Nm = 0,1020 kgf	1 kgf = 9,8067 Nm
VOLUME	1 l = 0,2200 gal UK 1 l = 0,2642 gal US	1 gal UK = 4,546 l 1 gal US = 3,785 l
PRESSIONE	1 bar = 100000 Pa 1 bar = 14,5 psi	1 Pa = 0,00001 bar 1 psi = 0.0689 bar

General index

Order modality 4
 Dimensions 6
 Hydraulic specifications 8
 Typical curves 10
 Inlet arrangement 12
 Spool type 13
 Spool actuation 15
 Spool return action 18
 Auxiliary valves 31
 Outlet arrangement 32
 Installation and maintenance 35

MONOBLOCK VALVE



DISTRIBUTORE MONOBLOCCO

Indice generale

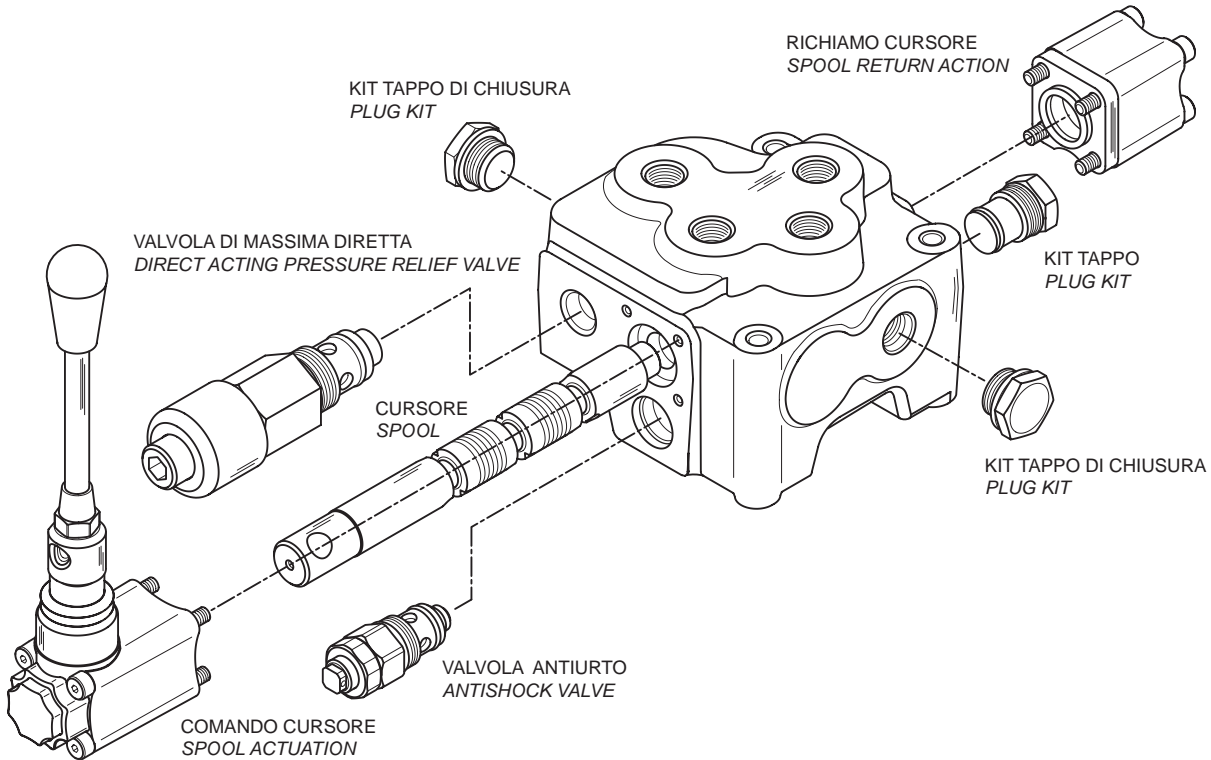
Modalità di ordinazione 4
 Dimensioni 6
 Specifiche idrauliche 8
 Curve caratteristiche 10
 Allestimento entrata 12
 Tipologia cursore 13
 Comando cursore 15
 Richiamo cursore 18
 Valvole ausiliarie 31
 Allestimento uscita 32
 Installazione e manutenzione 35

Order example

Esempio di ordinazione

HC-M50/1 PV IL 201 150 W001A H001 F001A 01PA120 05PB MJA G04

A pag. 6 B pag. 12 C pag. 13 D pag. 31



A: MONOBLOCK TYPE

/1 = number of sections
PV = body type codepage 6

B: INLET ARRANGEMENT

IL 201 = inlet side and valve typepage 12
150 = setting

C: WORK SECTION ARRANGEMENT

W001A = spoolpage 13
H001 = spool actuationpage 15
F001A = spool return actionpage 18
01PA120 = auxiliary valve (port A)page 31
05PB = valve plugged (port B)

NOTE: ordering row C must be repeated for every work section.

D: OUTLET ARRANGEMENT

MJA = outlet typepage 32
G04 = thread

NOTE: the tandem circuit choice must be indicated in the outlet arrangement (see page 29).

A: TIPOLOGIA MONOBLOCCO

/1 = numero sezioni
PV = sigla che identifica il tipo di corpopage 6

B: ALLESTIMENTO ENTRATA

IL 201 = lato entrata e tipologia valvolapage 12
150 = taratura

C: ALLESTIMENTO SEZIONE DI LAVORO

W001A = cursorepage 13
H001 = comando cursorepage 15
F001A = richiamo cursorepage 18
01PA120 = valvola ausiliaria (utilizzo A)page 31
05PB = sede valvola con tappo (utilizzo B)

NOTA: le sigle del riferimento C, devono essere ripetute tante volte, quante sono le sezioni che compongono il monoblocco.

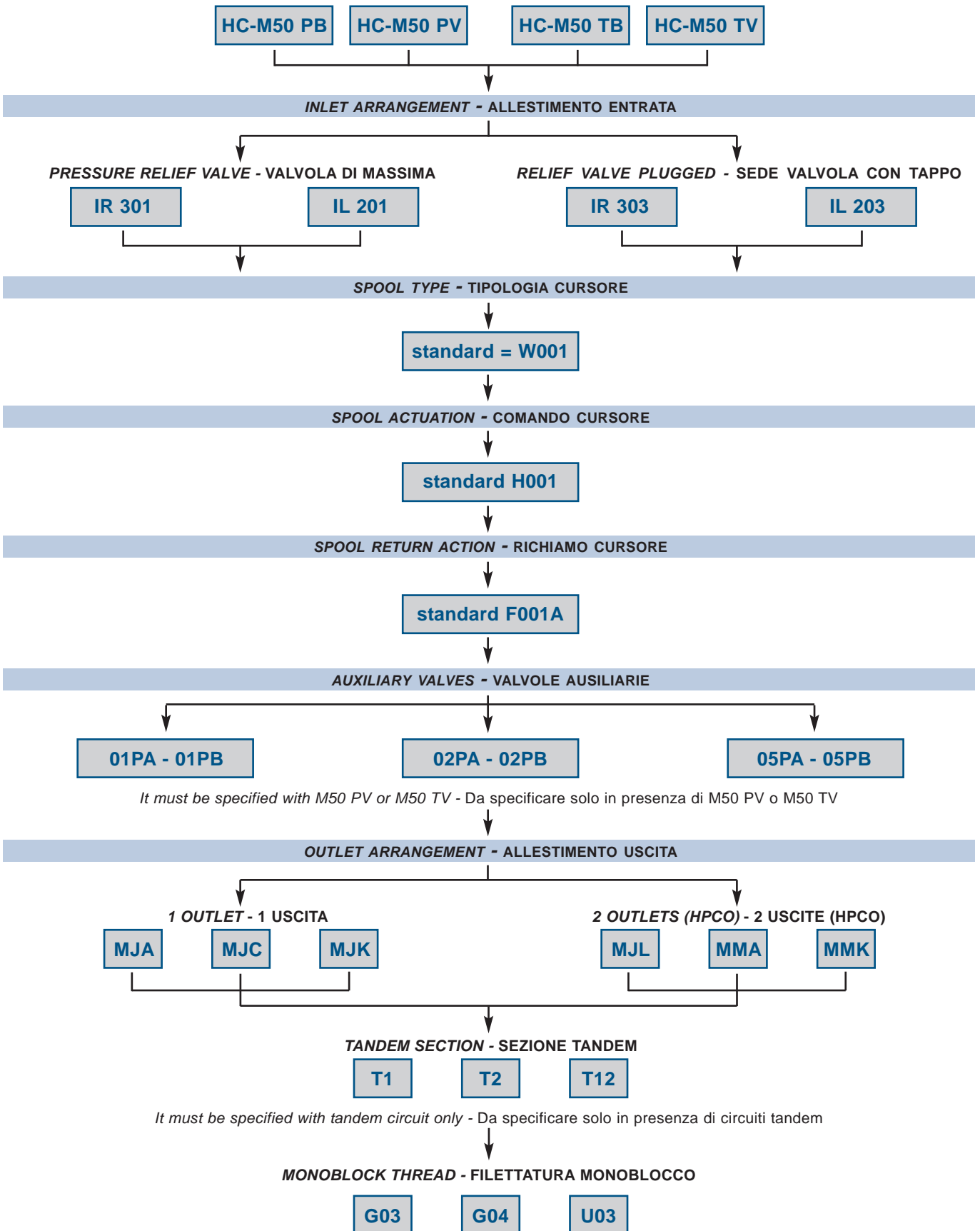
D: TIPOLOGIA ALLESTIMENTO USCITA

MJA = tipologia uscitapage 32
G04 = filettatura

NOTA: la scelta di un circuito tandem deve essere indicata nell'allegamento uscita (vedi pag. 29).

HC-M50 complete arrangement

Allestimento completo HC-M50



DIMENSIONSDIMENSIONI

HC-M50 models

Modelli HC-M50

Depending on the circuit type and on the auxiliary valves presence, find four different kinds of models:

L'intera famiglia dei monoblocchi HC-M50 si suddivide in quattro distinte categorie di modelli a seconda della tipologia dei circuiti e a dell'impiego o meno delle valvole ausiliarie sulle sezioni:

BASIC PARALLEL MONOBLOCK
MONOBLOCCO PARALLELO BASE

HC-M50 PB

BASIC TANDEM MONOBLOCK
MONOBLOCCO TANDEM BASE

MC-M50 TB

PARALLEL MONOBLOCK WITH AUXILIARY VALVES
MONOBLOCCO PARALLELO CON VALVOLE

HC-M50 PV

TANDEM MONOBLOCK WITH AUXILIARY VALVES
MONOBLOCCO TANDEM CON VALVOLE

HC-M50 TV

Standard thread

Filettature standard

PORTS UTILIZZI	thread - filettature (BSP) ISO-228	thread - filettature (SAE UN-UNF) ISO-725
Inlet - Ingresso P	G 3/8 - G 1/2	3/4-16 UNF
Ports - Utilizzi A - B	G 3/8 - G 1/2	3/4-16 UNF
Outlet - Scarico T	G 3/8 - G 1/2	3/4-16 UNF
Carry-over HPCO	G 3/8 - G 1/2	3/4-16 UNF

NOTE: M50 monoblock standard arrangement has the same thread on every port

NOTA: l'allestimento standard di un monoblocco M50 prevede tutte le filettature uguali

Ordering codes

Sigle di ordinazione

3/8" BSP

G03

1/2" BSP

G04

3/4"-16 UNF

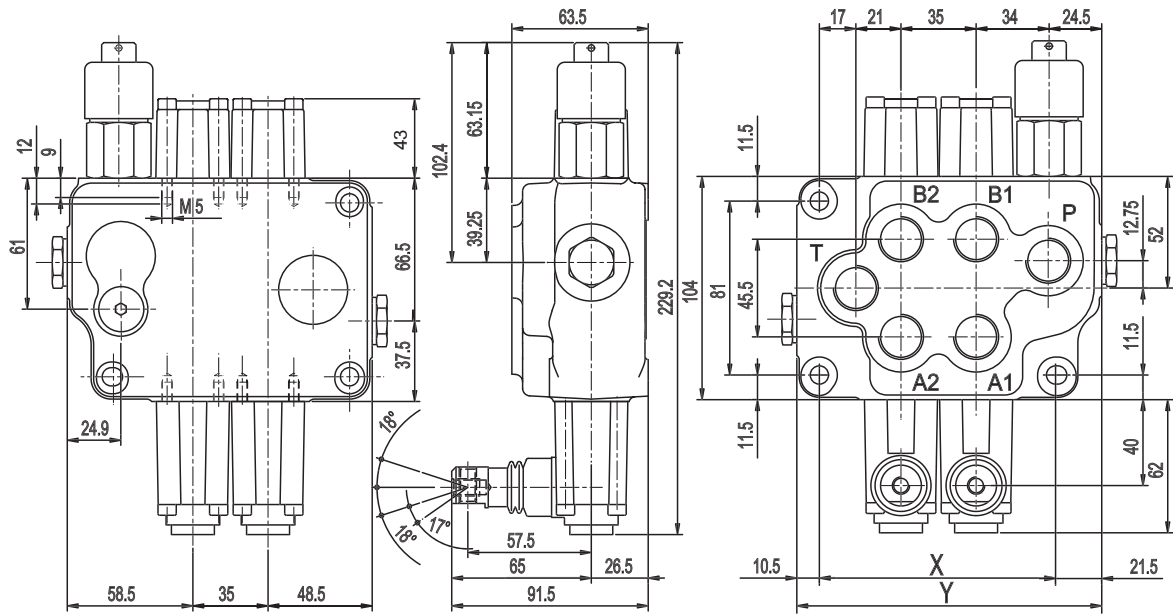
U03

Weights (lb)

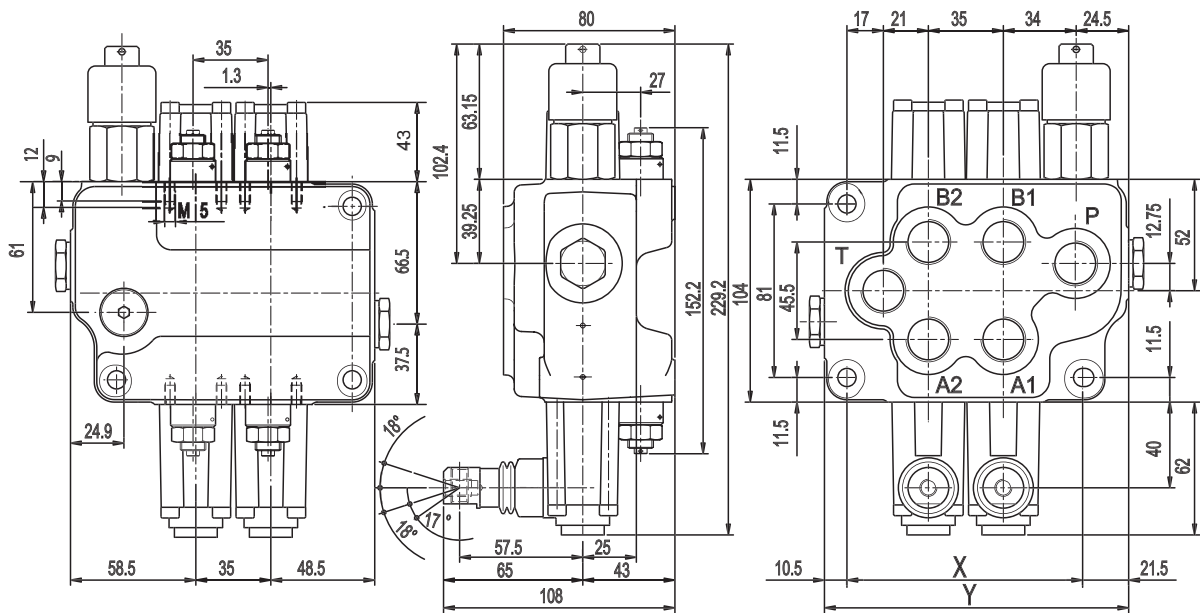
Pesi (Kg)

Mass - Massa	M50/1	M50/2	M50/3	M50/4	M50/5	M50/6	M50/7
PB - TB (kg)	3,8	5,5	7,3	9,0	10,8	12,6	14,3
PB - TB (lb)	8,4	12,1	16,1	19,8	23,8	27,8	31,5
PV - TV (kg)	4,9	6,8	8,7	10,8	12,7	15,0	16,9
PV - TV (lb)	10,8	15,0	19,2	23,8	28,0	33,1	37,3

HC-M50 basic - base HC-M50



HC-M50 with auxiliary valves - HC-M50 con valvole



VARIABIL DIMENSIONS (mm) - QUOTE VARIABILI (mm)

Type - Tipo	M50/1	M50/2	M50/3	M50/4	M50/5	M50/6	M50/7
X	73	110	147	184	221	258	295
X	2,88	4,33	5,79	7,25	8,71	10,17	11,62
Y	107	142	177	212	252	292	327
Y	4,22	5,60	6,97	8,35	9,93	11,51	12,88

Fixing specifications - Caratteristiche fissaggio

M50 PB - M50 TB

N°3 drills diameter 8,5 (length 46 mm)
N°3 fori diametro 8,5 (profondità 46 mm)

M50 PV - M50 TV

N°3 drills diameter 8,5 (length 63 mm)
N°3 fori diametro 8,5 (profondità 63 mm)

HYDRAULIC SPECIFICATIONS - SPECIFICHE IDRAULICHE

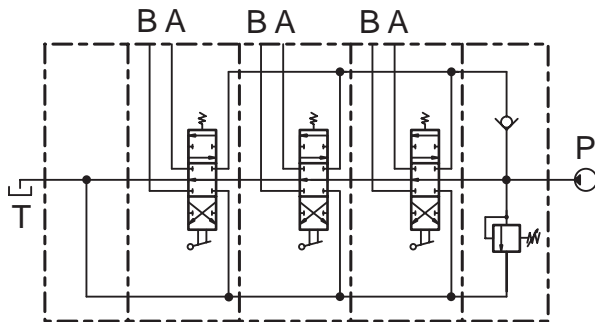
Parallel circuit

When the spool is operated it intercepts the switch gallery by diverting the flow of oil to service port A or B. If two or more spools are actuated at the same time, the oil will power the service port that has the lower load by selecting the path with the least resistance; by throttling the spools, the flow of oil can be divided between two or more service ports.

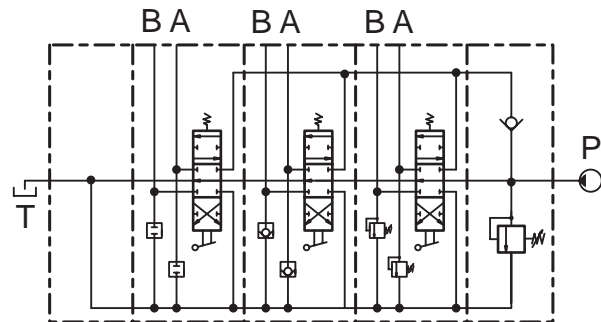
Circuito Parallelo

Il cursore quando viene azionato, intercetta il canale di libera circolazione deviando il flusso d'olio agli utilizzi A o B. Se due o più cursori vengono azionati contemporaneamente, l'olio alimenterà l'utenza con il carico inferiore prediligendo la via con il minimo sforzo; parzializzando i cursori il flusso d'olio può essere ripartito fra due o più utilizzi.

HYDRAULIC SCHEMA - SCHEMA IDRAULICO
HC-M50 PB



HYDRAULIC SCHEMA - SCHEMA IDRAULICO
HC-M50 PV



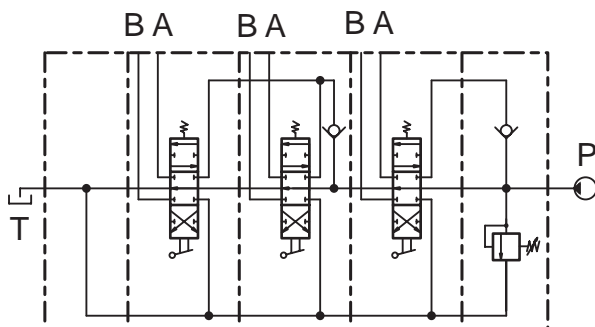
Parallel-Tandem circuit

When the spool is operated it intercepts the switch gallery by diverting the flow of oil to service port A or B. The tandem circuit is powered by the switch gallery thus permitting the use of just one work section at a time. The section downstream from the tandem section that has been actuated does not operate, the upstream section has priority.

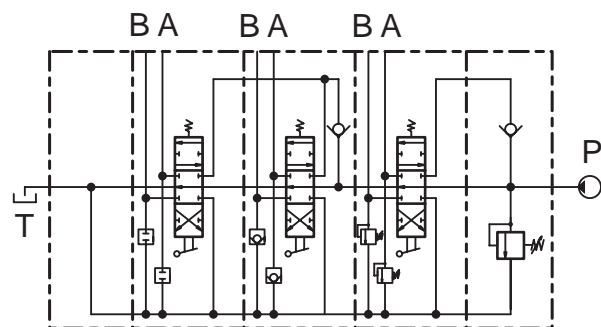
Circuito Parallelo-Tandem

Il cursore quando viene azionato, intercetta il canale di libera circolazione deviando il flusso d'olio agli utilizzi A o B. Il circuito tandem si alimenta dal canale di libera circolazione, permettendo l'utilizzo di una sola sezione di lavoro alla volta. L'elemento a valle della sezione tandem azionata, non funziona mentre la sezione a monte ha la priorità.

HYDRAULIC SCHEMA - SCHEMA IDRAULICO
HC-M50 TB



HYDRAULIC SCHEMA - SCHEMA IDRAULICO
HC-M50 TV



Carry-over connection (HPCO)

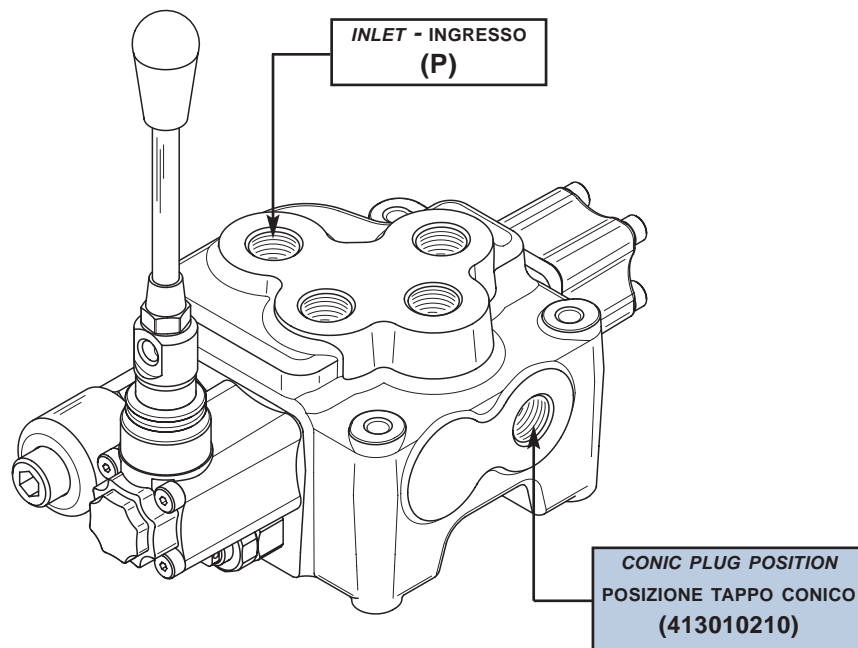
This option, available on all HC-M50, allows the monoblock to feed a second valve, by extending the free flow channel. In this configuration, the valve needs a separated port for the connection to tank.

It is possible to transform monoblock from standard to hpcO version just by ordering the appropriate conic plug (code 413010210).

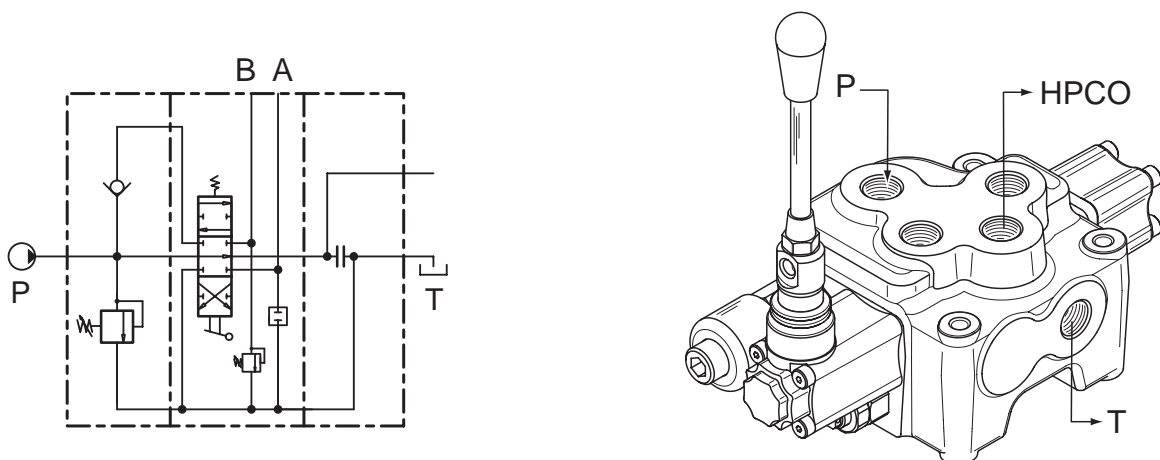
Collegamento carry-over (HPCO)

Questa opzione, di serie sui monoblocchi HC-M50, permette il prolungamento del canale di libera circolazione all'esterno, alimentando così un secondo distributore. Il distributore così configurato necessita di uno scarico per le utenze.

La trasformazione da monoblocco standard a monoblocco con collegamento carry-over hpcO, è possibile ordinando un tappo conico (codice 413010210).



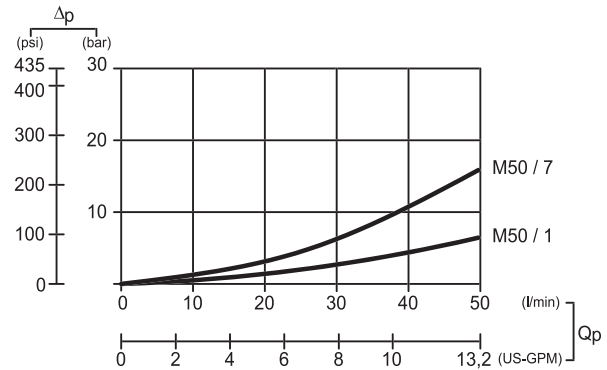
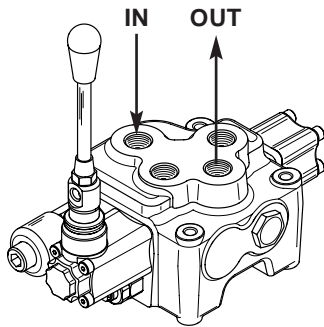
HC-M50 HYDRAULIC CIRCUIT (2 OUTLETS "HPCO")
CIRCUITO IDRAULICO HC-M50 (2 USCITE "HPCO")



TYPICAL CURVES - CURVE CARATTERISTICHE

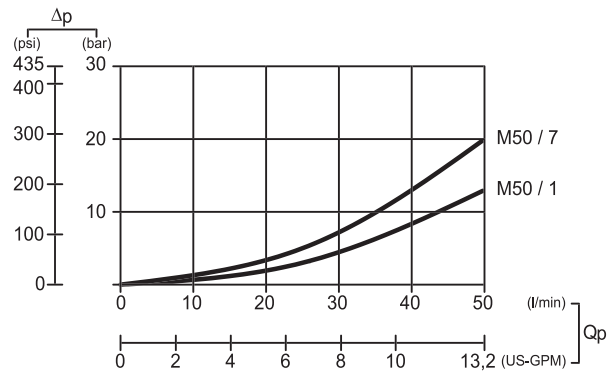
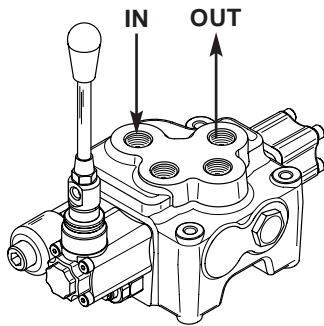
Pressure drop (P in T)

Perdite di carico (P in T)



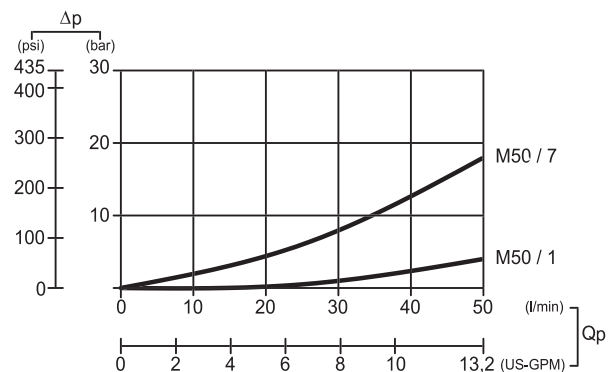
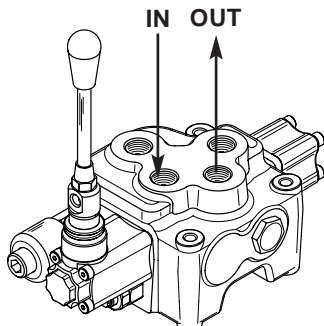
Pressure drop (P in A/B)

Perdite di carico (P in A/B)



Pressure drop (A/B in T)

Perdite di carico (A/B in T)

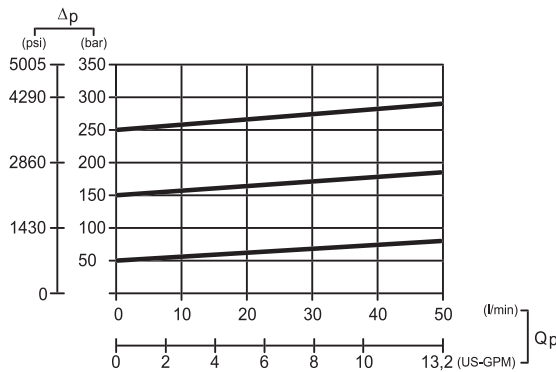


NOTE: indicated values have been tested with M50 PB monoblock and W001A spools.

NOTA: i valori indicati sono stati rilevati con un monoblocco M50 PB e cursori W001A.

Relief valve curve

Curva valvola di massima

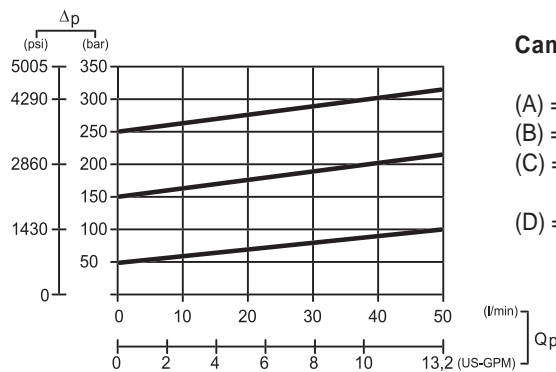


Campi di taratura - Setting ranges

- (A) = 20 / 110 (bar)
- (B) = 111 / 220 (bar)
- (C) = 221 / 350 (bar)

Antishock valve curve

Curva valvola antiurto

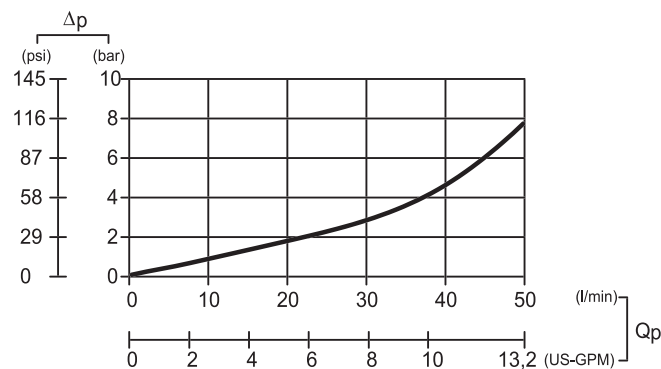


Campi di taratura - Setting ranges

- (A) = 20/120 (passaggio - at full flow)
- (B) = 121/150 (passaggio - at full flow)
- (C) = 151/250 (passaggio - at full flow)
- (D) = 251/350 (passaggio - at full flow)
- 96-A / 220-A (apertura - at min. flow)
- 221-A / 380-A (apertura - at min. flow)

Anticavitation valve curve

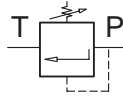
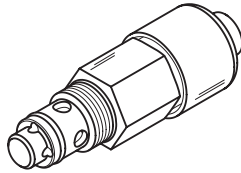
Curva valvola anticavitazione



INLET ARRANGEMENT - ALLESTIMENTO ENTRATA

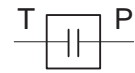
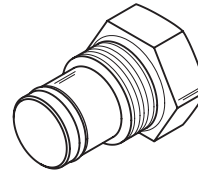
Valves identification

DIRECT ACTING PRESSURE RELIEF VALVE
VALVOLA DI MASSIMA PRESSIONE DIRETTA



Classificazione valvole

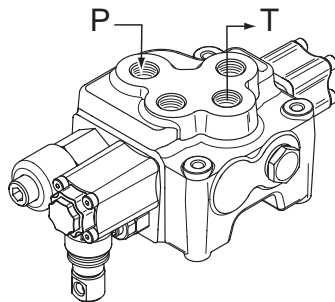
RELIEF VALVE PLUGGED
SEDE VALVOLA CON TAPPO



Inlet side

LEFT INLET WITH DIRECT ACTING PRESSURE RELIEF VALVE
ENTRATA SINISTRA CON VALVOLA DI MASSIMA DIRETTA

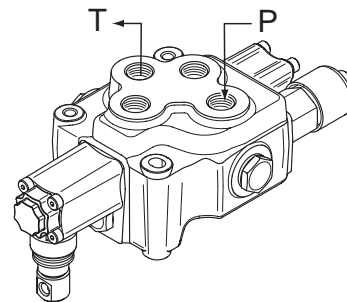
IL 201



Definizione lato di alimentazione

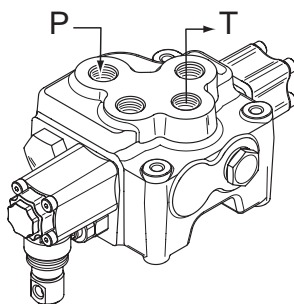
RIGHT INLET WITH DIRECT ACTING PRESSURE RELIEF VALVE
ENTRATA DESTRA CON VALVOLA DI MASSIMA DIRETTA

IR 301



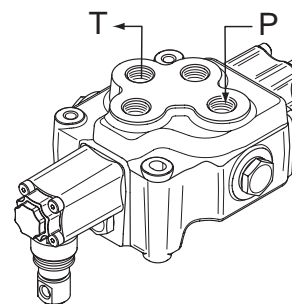
LEFT INLET RELIEF VALVE PLUGGED
ENTRATA SINISTRA SEDE VALVOLA CON TAPPO

IL 203



RIGHT INLET RELIEF VALVE PLUGGED
ENTRATA DESTRA SEDE VALVOLA CON TAPPO

IR 303



Order example

IR 301

150

Setting (must always be specified when a relief valve is used)
Valore di taratura (da specificare sempre in presenza di V.Max.)

Right inlet with direct acting pressure relief valve
Entrata destra con valvola di massima diretta

Esempio di ordinazione

NOTE: on HC-M50 inlet, it is possible to have an electric operated dump valve.

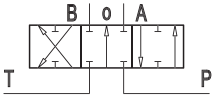
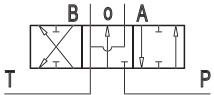
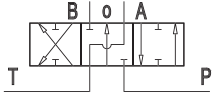
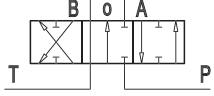
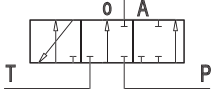
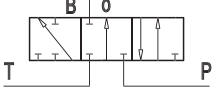
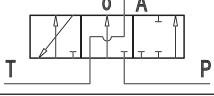
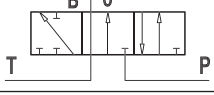
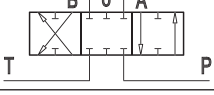
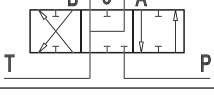
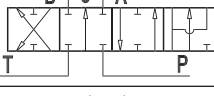
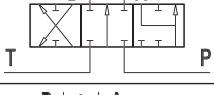
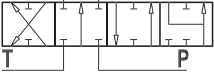
This application needs a special valve body and does not allow the use of floating spools. Ask our Technical-Sales Dpt. for further information.

NOTA: sul monoblocco HC-M50 è possibile applicare una valvola elettrica di messa a scarico.

Questa applicazione richiede l'impiego di un corpo speciale e non consente l'impiego di cursori float. Per maggiori informazioni interpellare l'ufficio Tecnico-Commerciale.

Spools identification

Classificazione dei cursori

HYDRAULIC SCHEMA SCHEMA IDRAULICO	CIRCUIT DESCRIPTION DESCRIZIONE CIRCUITO	CODE SIGLA
	3 positions double-acting 3 posizioni doppio effetto	W001
	3 positions double-acting A and B to tank 3 posizioni doppio effetto A e B a scarico	W002
	3 positions double-acting A to tank B blocked 3 posizioni doppio effetto A scarico B bloccato	W003
	3 positions double-acting A blocked B to tank 3 posizioni doppio effetto A bloccato B scarico	W004
	3 positions single-acting on A 3 posizioni semplice effetto in A	W005
	3 positions single-acting on B 3 posizioni semplice effetto in B	W006
	3 positions single-acting on A (A to tank) 3 posizioni semplice effetto in A (A a scarico)	W007
	3 positions single-acting on B (B to tank) 3 posizioni semplice effetto in B (B a scarico)	W008
	3 positions double-acting switch port closed (A and B blocked) 3 posizioni doppio effetto senza passaggio in O (A e B bloccati)	W010
	3 positions double-acting switch port closed (A and B to tank) 3 posizioni doppio effetto senza passaggio in O (A e B scarico)	W011
	4 positions double-acting with float in the 4 th position 4 posizioni doppio effetto (4° posizione flottante)	W012
	3 positions double-acting regenerative 3 posizioni doppio effetto rigenerativo	W013
	4 positions double-acting (regenerative in 4 th position) 4 posizioni doppio effetto (rigenerativo in 4° posizione)	W014

NOTE: W012, W013 and W014 spools need a special machining on the valve body. Ask our Technical-Sales Dpt. for further informations.

NOTA: l'impiego dei cursori identificati con le sigle W012, W013 e W014 richiede l'utilizzo di un corpo con lavorazione speciale. Per maggiori informazioni interpellare l'ufficio Tecnico-Commerciale.

SPOOL TYPE - TIPOLOGIA CORSORE

Spool flow

Depending on the inlet flow, it is possible to choose appropriate spool sizes:

Definizione valori portata cursore

A seconda della portata di ingresso, è possibile scegliere diverse tipologie di cursore:

INLET FLOW - PORTATA DI INGRESSO

Q = 50 l/min

Q = 30 l/min

Q = 15 l/min

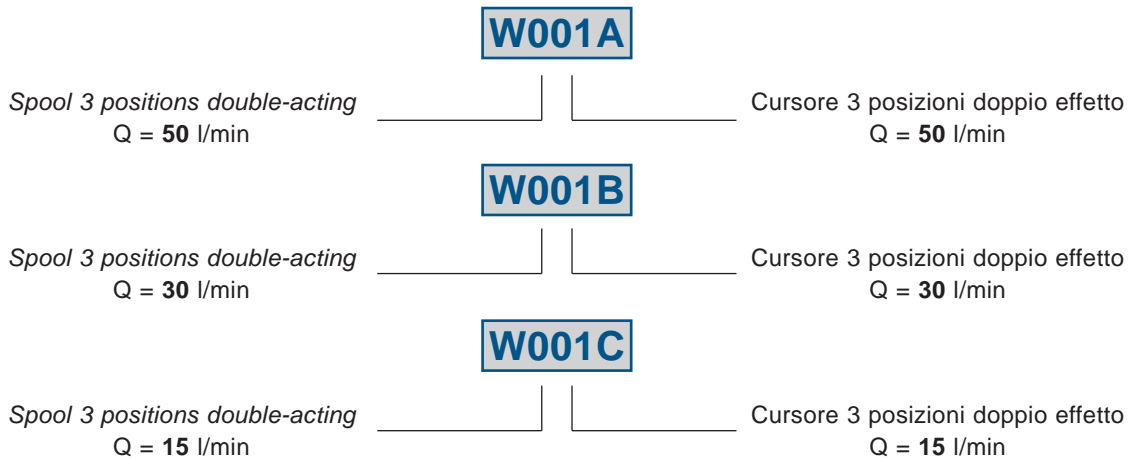
A

B

C

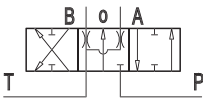
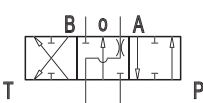
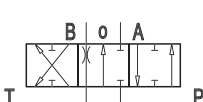
Spool identification example

Esempio di classificazione di un cursore



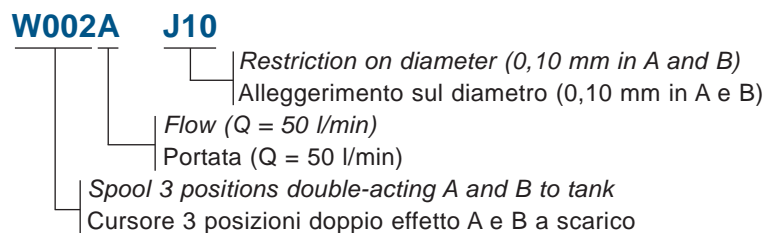
Spools with restricted service ports

Cursori con utilizzi a scarico controllato

HYDRAULIC SCHEMA SCHEMA IDRAULICO	CIRCUIT CIRCUITO	RESTRICTION ON DIAMETER (mm) ALLEGGERIMENTO SUL DIAMETRO (mm)	CODE SIGLA	SECTION (mm ²) SEZIONE (mm ²)
	A-B IN T	0,10	J10	2,66
		0,15	J15	3,98
		0,20	J20	5,31
	A IN T	0,10	K10	2,66
		0,15	K15	3,98
		0,20	K20	5,31
	B IN T	0,10	Y10	2,66
		0,15	Y15	3,98
		0,20	Y20	5,31

Order example

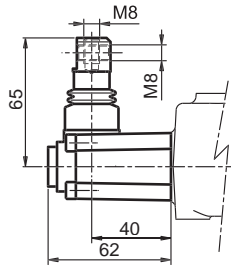
Esempio di ordinazione



Spool actuation identification

Classificazione comandi cursore

DIMENSIONS - DIMENSIONI

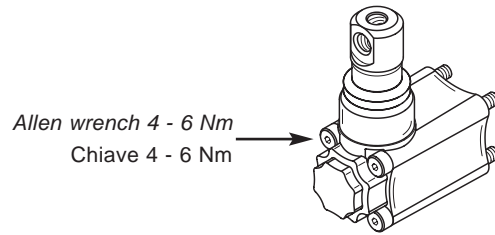


DESCRIPTION - DESCRIZIONE

Protected lever
Comando leva protetta

Protected lever rotated 180°
Comando leva protetta ruotato di 180°

CLAMPING TORQUE - COPPIE SERRAGGIO

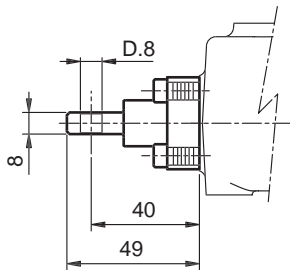


ORDERING CODE - SIGLA DI ORDINAZIONE

H001

H002

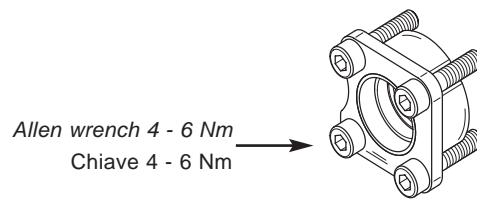
DIMENSIONS - DIMENSIONI



DESCRIPTION - DESCRIZIONE

Control without lever
Comando senza leva

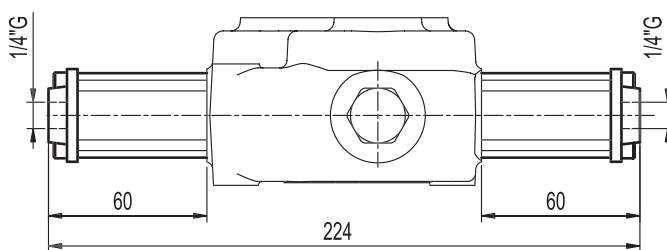
CLAMPING TORQUE - COPPIE SERRAGGIO



ORDERING CODE - SIGLA DI ORDINAZIONE

H004

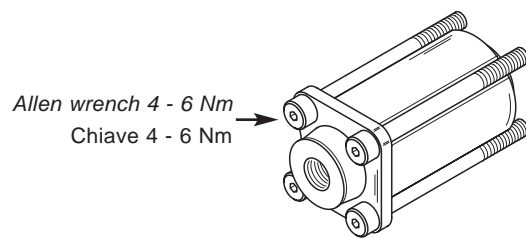
DIMENSIONS - DIMENSIONI



DESCRIPTION - DESCRIZIONE

Hydraulic actuation
Comando idraulico

CLAMPING TORQUE - COPPIE DI SERRAGGIO

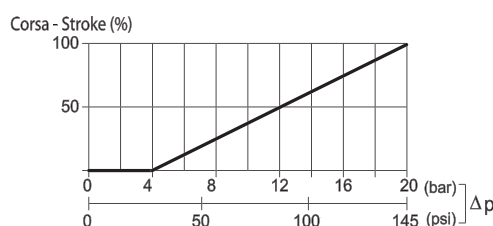


ORDERING CODE - SIGLA DI ORDINAZIONE

H005

HYDRAULIC CONTROL SPECIFICATIONS - CARATTERISTICHE COMANDO IDRAULICO

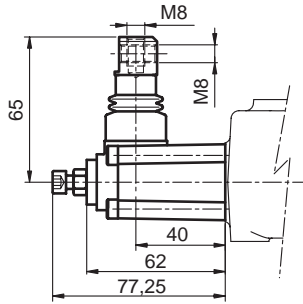
The graphic shows the spool stroke as a function of the pressure operating.



Il grafico presenta lo spostamento del cursore in funzione della pressione di comando.

SPOOL ACTUATION - COMANDO CURSORE

DIMENSIONS - DIMENSIONI

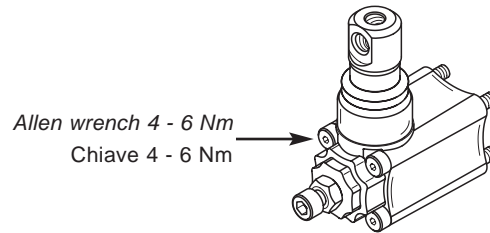


DESCRIPTION - DESCRIZIONE

Protected lever with stroke limiter
Comando leva con limitatore di corsa

Protected lever rotated 180° with stroke limiter
Comando leva con limitatore di corsa ruotato di 180°

CLAMPING TORQUE - COPPIE SERRAGGIO

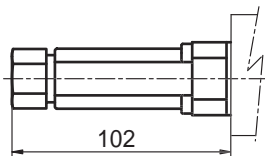


ORDERING CODE - SIGLA DI ORDINAZIONE

H019

H020

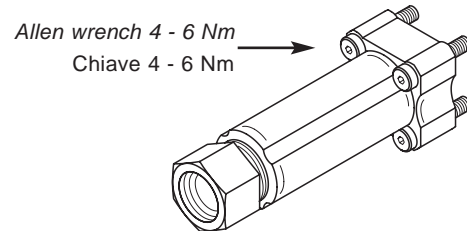
DIMENSIONS - DIMENSIONI



DESCRIPTION - DESCRIZIONE

Prearrangement actuation cable (fast connection)
Predisposizione comando cavo (aggancio rapido)

CLAMPING TORQUE - COPPIE SERRAGGIO



ORDERING CODE - SIGLA DI ORDINAZIONE

H128

NOTE: read the cable remote control catalogue for further informations.

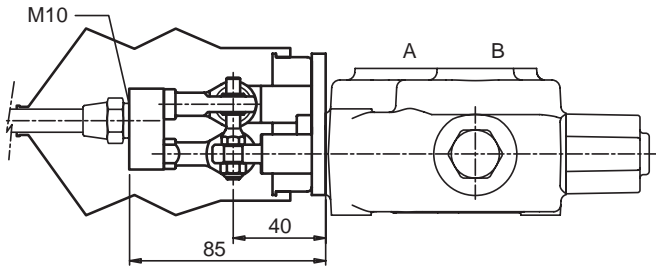
NOTA: per maggiori informazioni sul comando cavo a distanza, consultare il catalogo relativo.

SPOOL ACTUATION - COMANDO CORSO

Joystick control identification

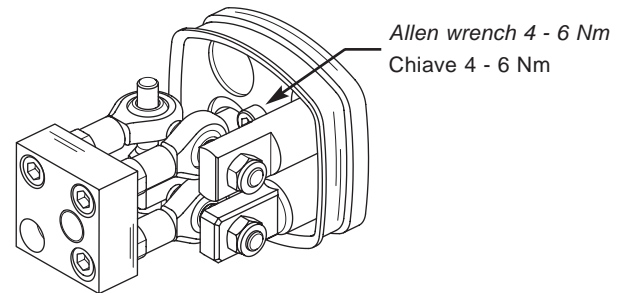
Classificazione comando cloche

DIMENSIONS - DIMENSIONI



NOTE: lever has to be ordered separately

CLAMPING TORQUE - COPPIE DI SERRAGGIO



NOTA: il kit asta leva deve essere ordinato separatamente

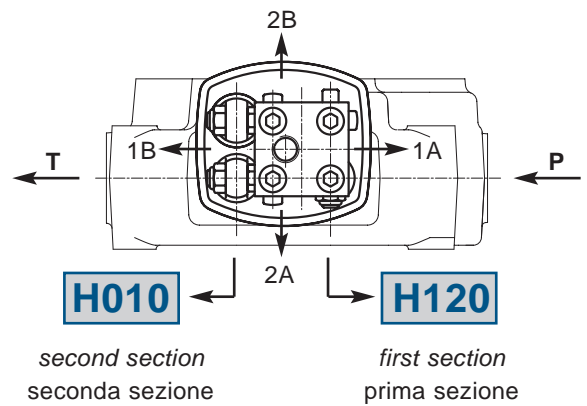
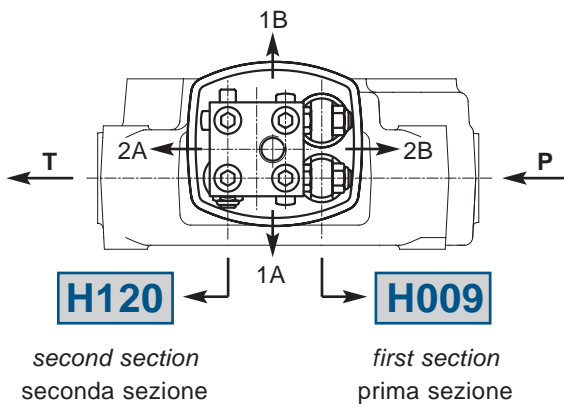
Fulcrum side - Definizione lato fulcro

RIGHT SIDE INLET, FULCRUM ON 1ST SECTION
(compulsory code for second section: H120)
ENTRATA DESTRA FULCRO SULLA 1° SEZIONE
(sigla obbligatoria per seconda sezione: H120)

RIGHT SIDE INLET, FULCRUM ON 2ND SECTION
(compulsory code for first section: H120)
ENTRATA DESTRA FULCRO SULLA 2° SEZIONE
(sigla obbligatoria per prima sezione: H120)

ORDERING CODE - SIGLA DI ORDINAZIONE

ORDERING CODE - SIGLA DI ORDINAZIONE

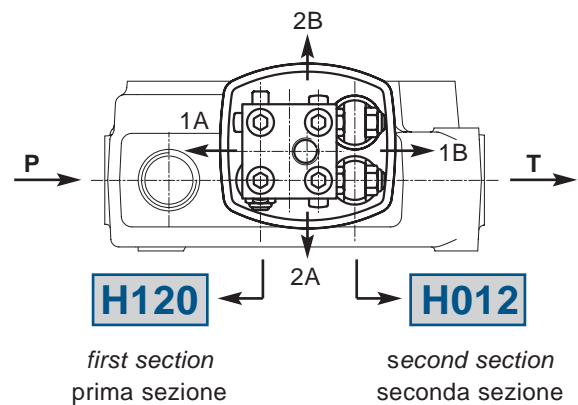
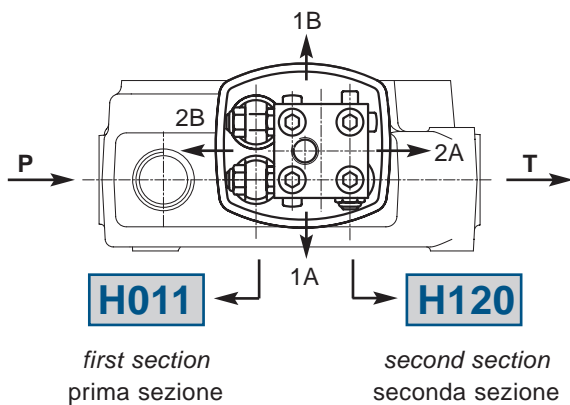


LEFT SIDE INLET, FULCRUM ON 1ST SECTION
(compulsory code for second section: H120)
ENTRATA SINISTRA FULCRO SULLA 1° SEZIONE
(sigla obbligatoria per seconda sezione: H120)

LEFT SIDE INLET, FULCRUM ON 2ND SECTION
(compulsory code for first section: H120)
ENTRATA SINISTRA FULCRO SULLA 2° SEZIONE
(sigla obbligatoria per prima sezione: H120)

ORDERING CODE - SIGLA DI ORDINAZIONE

ORDERING CODE - SIGLA DI ORDINAZIONE



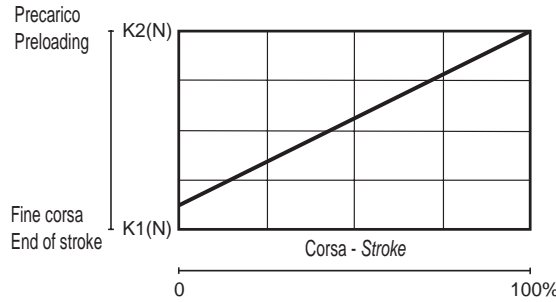
SPOOL RETURN ACTION - RICHIAMO CORSO

Springs load values

Definizione valori carico molle

Spool return kits have three different spring types; following the codes depending on spring loads:

I kit richiamo cursore si differenziano in tre tipologie di molle, a seconda del valore di carico:



**STANDARD SPRING
MOLLA STANDARD**

A

Preloading - Precarico

140 N

End of stroke - Fine corsa

200 N

**SOFT SPRING
MOLLA TENERA**

B

Preloading - Precarico

130 N

End of stroke - Fine corsa

170 N

**HEAVY SPRING
MOLLA DURA**

C

Preloading - Precarico

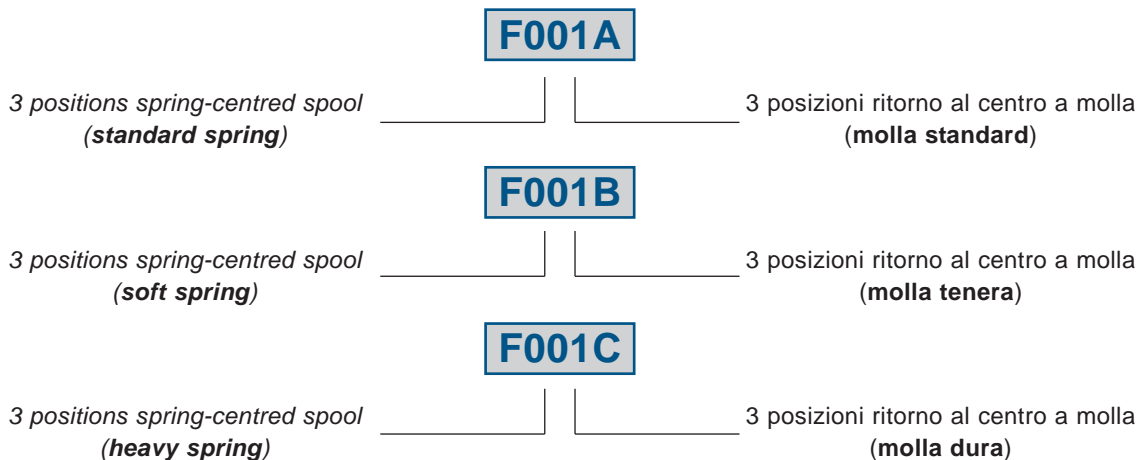
175 N

End of stroke - Fine corsa

235 N

**Spool return kit
identification example**

**Esempio di classificazione
di un richiamo cursore**

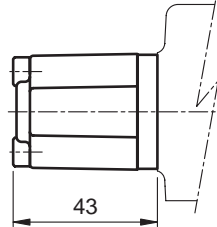


SPOOL RETURN ACTION - RICHIAMO CORSO

Spools return identification

Classificazione richiami cursore

DIMENSIONS - DIMENSIONI

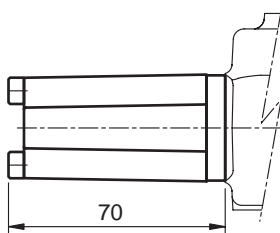


DESCRIPTION - DESCRIZIONE

3 positions spring-centred spool
3 posizioni ritorno al centro a molla



DIMENSIONS - DIMENSIONI



DESCRIPTION - DESCRIZIONE

3 positions spring-centred spool
detent in A and B
3 posizioni ritorno al centro a molla
ritenuta in A e B



3 positions spring-centred spool
detent in A
3 posizioni ritorno al centro a molla
ritenuta in A



3 positions spring-centred spool
detent in B
3 posizioni ritorno al centro a molla
ritenuta in B



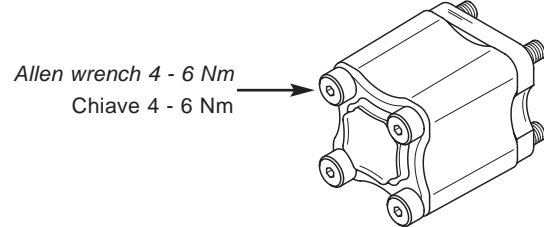
4 positions spring-centred spool
detent in 4th position
4 posizioni ritorno al centro a molla
ritenuta in 4° posizione



4 positions spring-centred spool
detent in 4th position
4 posizioni ritorno al centro a molla
ritenuta in 4° posizione



CLAMPING TORQUE - COPPIE SERRAGGIO



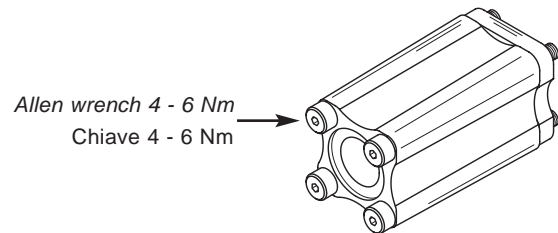
ORDERING CODES - SIGLE DI ORDINAZIONE

F001A

F001B

F001C

CLAMPING TORQUE - COPPIE SERRAGGIO



ORDERING CODES - SIGLE DI ORDINAZIONE

F002A

F003A

F004A

F005A

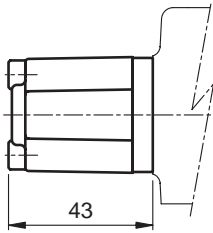
(only for W012 - solo per W012)

F006A

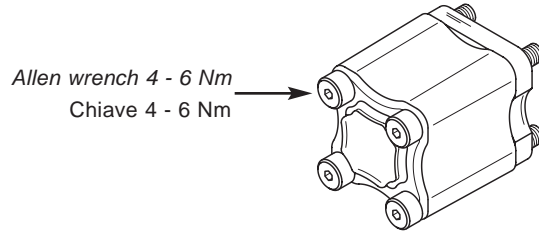
(only for W014 - solo per W014)

SPOOL RETURN ACTUATION - RICHIAMO CURSORE

DIMENSIONS - DIMENSIONI



CLAMPING TORQUE - COPPIE SERRAGGIO



DESCRIPTION - DESCRIZIONE

2 positions in A spring-centred spool
2 posizioni in A ritorno al centro a molla



2 positions in B spring-centred spool
2 posizioni in B ritorno al centro a molla



ORDERING CODES - SIGLE DI ORDINAZIONE

F009A

F009B

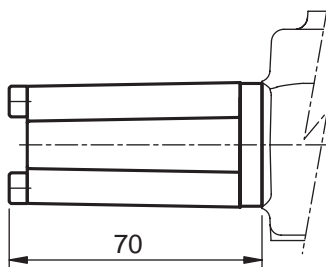
F009C

F010A

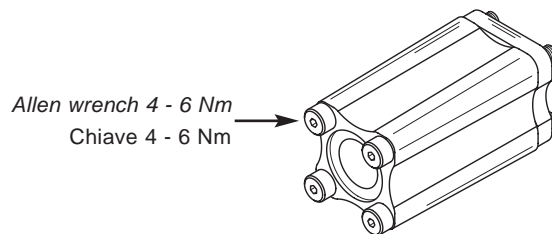
F010B

F010C

DIMENSIONS - DIMENSIONI

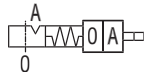


CLAMPING TORQUE - COPPIE SERRAGGIO



DESCRIPTION - DESCRIZIONE

2 positions detent in A spring-centred spool
2 posizioni ritenuta in A ritorno al centro a molla



2 positions detent in B spring-centred spool
2 posizioni ritenuta in B ritorno al centro a molla



ORDERING CODES - SIGLE DI ORDINAZIONE

F011A

F011B

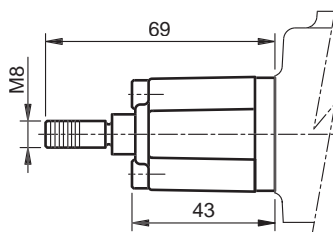
F011C

F012A

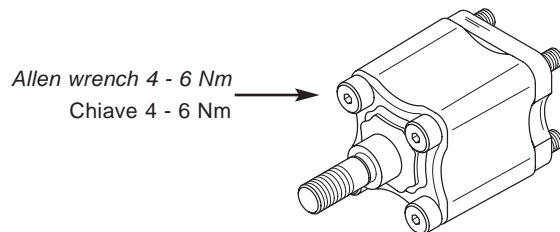
F012B

F012C

DIMENSIONS - DIMENSIONI



CLAMPING TORQUE - COPPIE SERRAGGIO



DESCRIPTION - DESCRIZIONE

3 positions spring-centred spool prearrangement dual command
3 posizioni ritorno al centro a molla predisposizione doppio comando



ORDERING CODES - SIGLE DI ORDINAZIONE

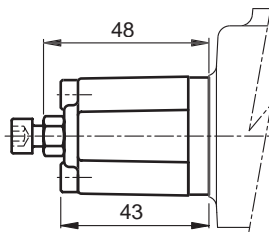
F013A

F013B

F013C

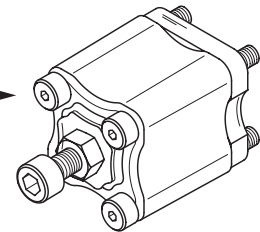
SPOOL RETURN ACTION - RICHIAMO CORSO

DIMENSIONS - DIMENSIONI



CLAMPING TORQUE - COPPIE SERRAGGIO

Allen wrench 4 - 6 Nm
Chiave 4 - 6 Nm



DESCRIPTION - DESCRIZIONE

**3 positions spring-centred spool
with stroke limiter**
3 posizioni ritorno al centro a molla
con regolatore di corsa



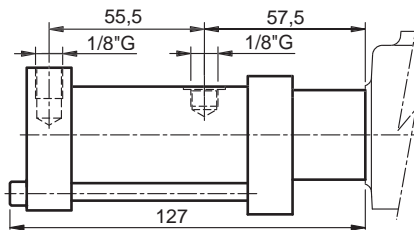
ORDERING CODES - SIGLE DI ORDINAZIONE

F014A

F014B

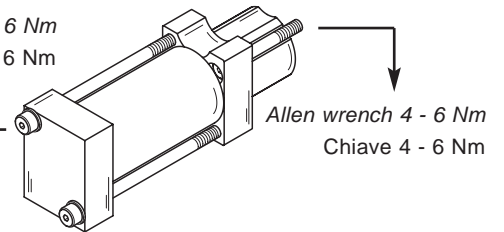
F014C

DIMENSIONS - DIMENSIONI



CLAMPING TORQUE - COPPIE SERRAGGIO

Allen wrench 4 - 6 Nm
Chiave 4 - 6 Nm



DESCRIPTION - DESCRIZIONE

Pneumatic control ON - OFF
Comando pneumatico ON - OFF



F020A

**Pneumatic control ON - OFF
rotated 180°**
Comando pneumatico ON - OFF
ruotato di 180°



F021A

Proportional pneumatic control
Comando pneumatico Proporzionale



F022A

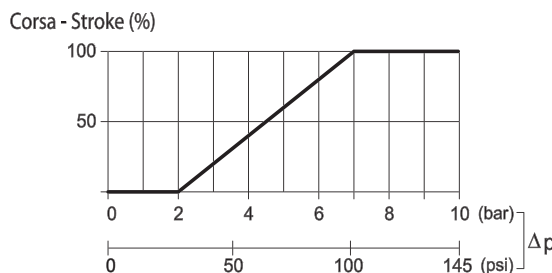
**Proportional pneumatic control
rotated 180°**
Comando pneumatico Proporzionale
ruotato di 180°



F023A

PROPORTIONAL PNEUMATIC CONTROL SPECIFICATIONS
CARATTERISTICHE COMANDO PNEUMATICO PROPORZIONALE

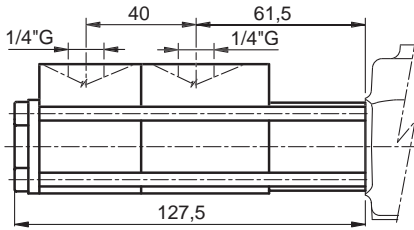
The graphic shows the spool stroke as a function of the pneumatic pressure operating.



Il grafico presenta lo spostamento del cursore in funzione della pressione pneumatica di comando.

RICHIAMO CURSORE - SPOOL RETURN ACTION

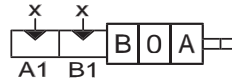
DIMENSIONS - DIMENSIONI



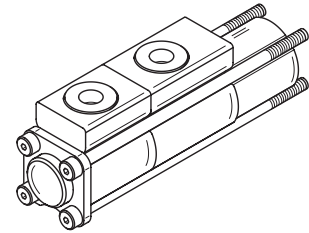
SPECIFICATIONS - CARATTERISTICHE

X in A1: it inhibits flow on port A
X in B1: it inhibits flow on port B
 X in A1: inibisce mandata sulla bocca A
 X in B1: inibisce mandata sulla bocca B

P max. = 350 bar



CLAMPING TORQUE - COPPIE SERRAGGIO



Allen wrench 4 - 6 Nm
 Chiave 4 - 6 Nm

DESCRIPTION - DESCRIZIONE

Load limit in A and B
 Blocco idraulico in A e B

ORDERING CODES - SIGLE DI ORDINAZIONE

F024A

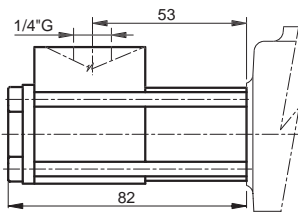
F024C

Load limit in A and B rotated 180°
 Blocco idraulico in A e B ruotato di 180°

F025A

F025C

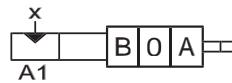
DIMENSIONS - DIMENSIONI



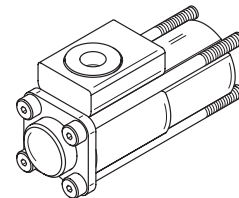
SPECIFICATIONS - CARATTERISTICHE

X in A1: it inhibits flow on port A
 X in A1: inibisce mandata sulla bocca A

P max. = 350 bar



CLAMPING TORQUE - COPPIE SERRAGGIO



Allen wrench 4 - 6 Nm
 Chiave 4 - 6 Nm

DESCRIPTION - DESCRIZIONE

Load limit in A
 Blocco idraulico in A

ORDERING CODES - SIGLE DI ORDINAZIONE

F026A

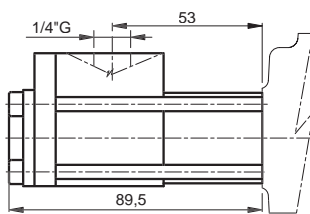
F026C

Load limit in A rotated 180°
 Blocco idraulico in A ruotato di 180°

F027A

F027C

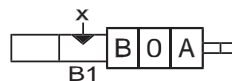
DIMENSIONS - DIMENSIONI



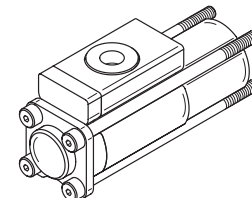
SPECIFICATIONS - CARATTERISTICHE

X in B1: it inhibits flow on port B
 X in B1: inibisce mandata sulla bocca B

P max. = 350 bar



CLAMPING TORQUE - COPPIE SERRAGGIO



Allen wrench 4 - 6 Nm
 Chiave 4 - 6 Nm

DESCRIPTION - DESCRIZIONE

Load limit in B
 Blocco idraulico in B

ORDERING CODES - SIGLE DI ORDINAZIONE

F028A

F028C

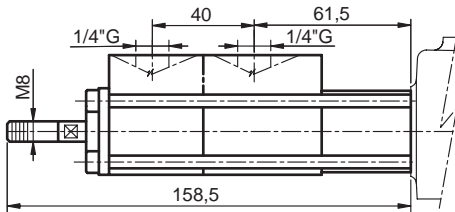
Load limit in B rotated 180°
 Blocco idraulico in B ruotato di 180°

F029A

F029C

SPOOL RETURN ACTION - RICHIAMO CORSO

DIMENSIONS - DIMENSIONI

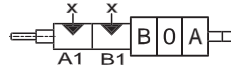


SPECIFICATIONS - CARATTERISTICHE

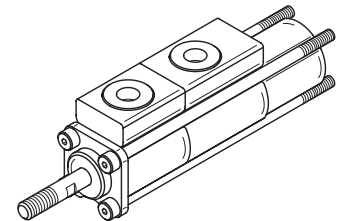
X in A1: it inhibits flow on port A
X in B1: it inhibits flow on port B

X in A1: inibisce la mandata sulla bocca A
X in B1: inibisce la mandata sulla bocca B

P max. = 350 bar



CLAMPING TORQUE - COPPIE SERRAGGIO



Allen wrench 4 - 6 Nm
Chiave 4 - 6 Nm

DESCRIPTION - DESCRIZIONE

Load limit in A and B dual control
Blocco idraulico in A e B doppio comando

Load limit in A and B rotated 180° dual control
Blocco idraulico in A e B ruotato di 180° doppio comando

ORDERING CODES - SIGLE DI ORDINAZIONE

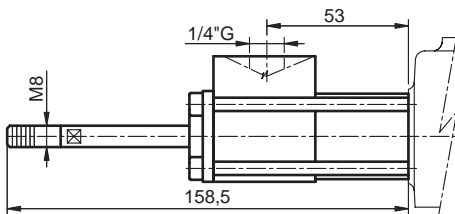
F030A

F030C

F031A

F031C

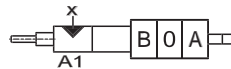
DIMENSIONS - DIMENSIONI



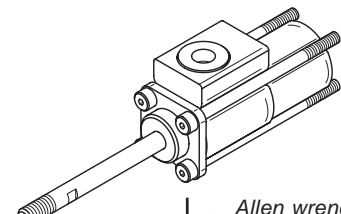
SPECIFICATIONS - CARATTERISTICHE

X in A1: it inhibits flow on port A
X in A1: inibisce la mandata sulla bocca A

P max. = 350 bar



CLAMPING TORQUE - COPPIE SERRAGGIO



Allen wrench 4 - 6 Nm
Chiave 4 - 6 Nm

DESCRIPTION - DESCRIZIONE

Load limit in A dual control
Blocco idraulico in A doppio comando

Load limit in A rotated 180° dual control
Blocco idraulico in A ruotato di 180° doppio comando

ORDERING CODES - SIGLE DI ORDINAZIONE

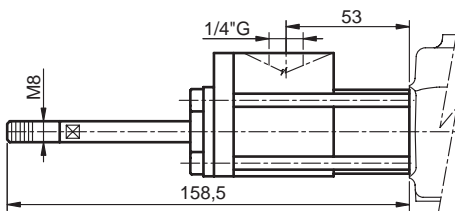
F032A

F032C

F033A

F033C

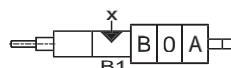
DIMENSIONS - DIMENSIONI



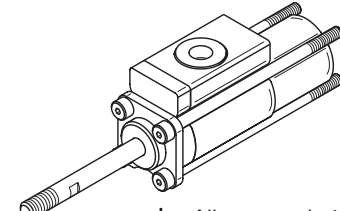
SPECIFICATIONS - CARATTERISTICHE

X in B1: it inhibits flow on port B
X in B1: inibisce la mandata sulla bocca B

P max. = 350 bar



CLAMPING TORQUE - COPPIE SERRAGGIO



Allen wrench 4 - 6 Nm
Chiave 4 - 6 Nm

DESCRIPTION - DESCRIZIONE

Load limit in B dual control
Blocco idraulico in B doppio comando

Load limit in B rotated 180° dual control
Blocco idraulico in B ruotato di 180° doppio comando

ORDERING CODES - SIGLE DI ORDINAZIONE

F034A

F034C

F035A

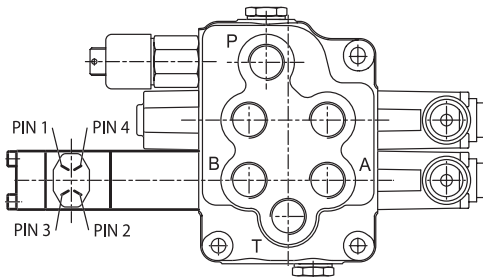
F035C

SPOOL RETURN ACTION - RICHIAMO CURSORE

Electrical load limit kit specifications Caratteristiche kit controllo elettrico posizione cursore

POWER SUPPLY ALIMENTAZIONE	CONTACTS CAPACITY PORTATA CONTATTI	PROTECTION DEGREE GRADO DI PROTEZIONE	TEMPERATURE RANGE CAMPO DI TEMPERATURA
12 VDC 24 VDC	3 A 1,5 A	IP 65	da -25°C a +90°C

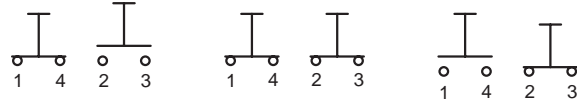
Operational diagram - Schema funzionale



CONTROL in A e B = connect PIN 1-4 and 2-3
 CONTROL in A = connect PIN 2-3
 CONTROL in B = connect PIN 1-4
 CONTROLLO in A e B = collegare PIN 1-4 e 2-3
 CONTROLLO in A = collegare PIN 2-3
 CONTROLLO in B = collegare PIN 1-4

Wiring diagram - Schema elettrico

(NORMALLY CLOSED CONTACTS - CONTATTI NORMALMENTE CHIUSI)



CONTROL PORT A
CONTROLLO UTILIZZO A

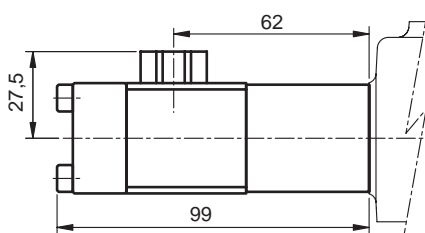
NEUTRAL IN 0
NEUTRO IN 0

CONTROL PORT B
CONTROLLO UTILIZZO B

In case of inductive loads it is advisable to connect the terminals of the work port (solenoid) to a 200 VDC - 3A diode
 Si consiglia in caso di carichi induttivi di collegare al solenoide un diodo da 200 VDC - 3A.

Electrical load limit kit identification

DIMENSIONS - DIMENSIONI



DESCRIPTION - DESCRIZIONE

Electrical load limit
(normally closed contacts)
Controllo elettrico posizione cursore
(contatti normalmente chiusi)

Electrical load limit rotated 180°
(normally closed contacts)
Controllo elettrico posizione cursore ruotato di 180°
(contatti normalmente chiusi)

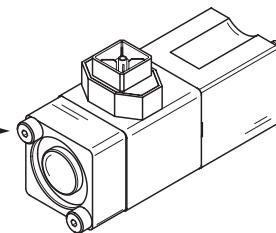
Electrical load limit
(normally open contacts)
Controllo elettrico posizione cursore
(contatti normalmente aperti)

Electrical load limit rotated 180°
(normally open contacts)
Controllo elettrico posizione cursore ruotato di 180°
(contatti normalmente aperti)

Classificazione kit controllo elettrico

CLAMPING TORQUE - COPPIE DI SERRAGGIO

Allen wrench 4 - 6 Nm
Chiave 4 - 6 Nm



ORDERING CODES - SIGLE DI ORDINAZIONE

F0360

F0370

F0450

F0460

NOTE: a HIRSCHMANN female connector, type G4 W1F, is available on request (code 413000045, to be ordered separately).

NOTA: per il collegamento all'impianto esterno, è fornibile il connettore femmina HIRSCHMANN tipo G4 W1F (cod. 413000045, ordinabile separatamente).

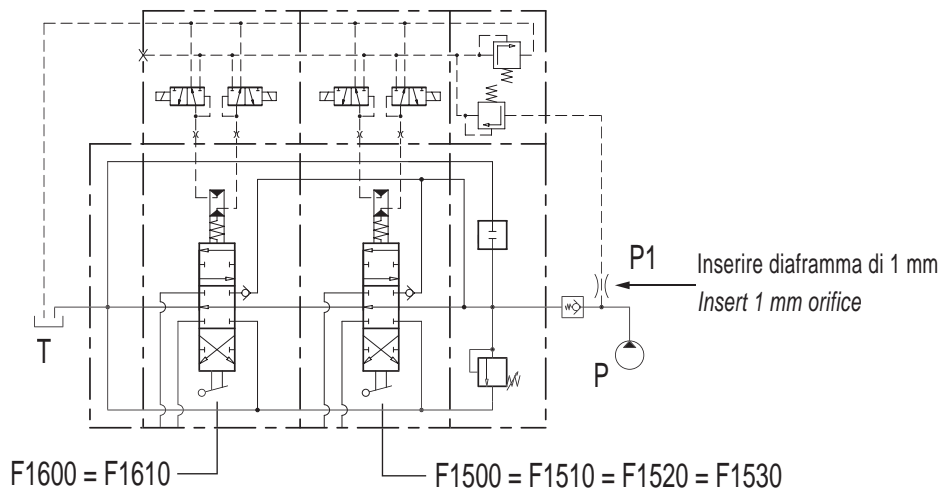
Electrohydraulic control specifications
Caratteristiche comando elettroidraulico

MAX INLET PRESSURE PRESSIONE MAX IN INGRESSO	REDUCED PRESSURE PRESSIONE RIDOTTA	BACK PRESSURE ON T CONTROPRESSIONE SU T
350 bar	16 bar	3 bar
FILTERING DEGREE GRADO DI FILTRAZIONE	RACOMMENDED PILOT PIPE SIZE TUBAZIONI DI PILOTAGGIO CONSIGLIATE	TEMPERATURE RANGE CAMPO DI TEMPERATURA
25 µ assoluti	Ø 6 mm - 1/4" BSP	-20° +80°

Electrohydraulic ON-OFF control with fixed pressure reducing valve
Comando elettroidraulico ON-OFF con valvola riduttrice

It is suitable to have an 8 bar backpressure on the free flow channel to make the system working.

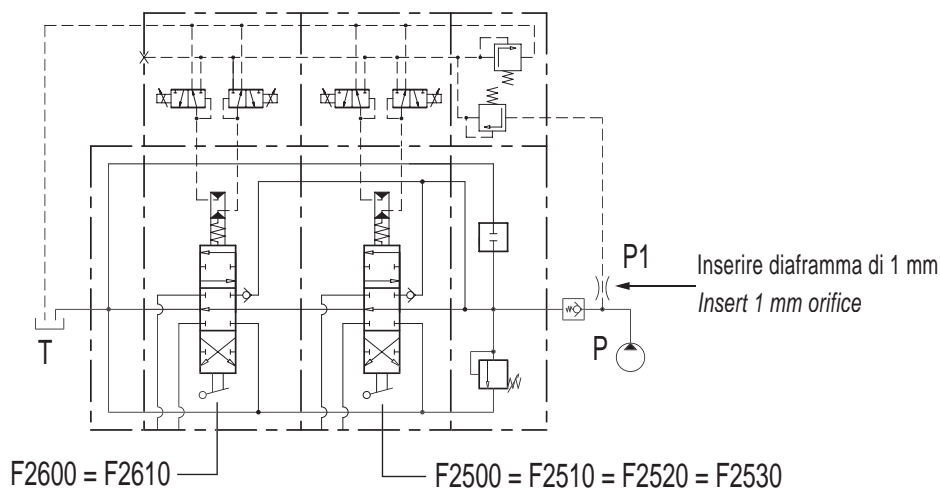
Garantire una resistenza di almeno 8 bar sul canale di neutro per il corretto funzionamento del sistema.



Electrohydraulic Proportional control with fixed pressure reducing valve
Comando Elettroidraulico Proporzionale con valvola riduttrice

It is suitable to have an 8 bar backpressure on the free flow channel to make the system working.

Garantire una resistenza di almeno 8 bar sul canale di neutro per il corretto funzionamento del sistema.

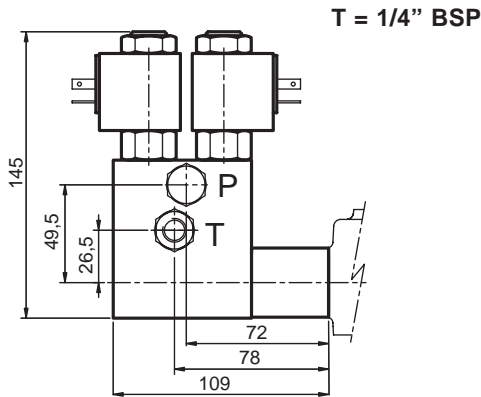


SPOOL RETURN ACTION - RICHIAMO CURSORE

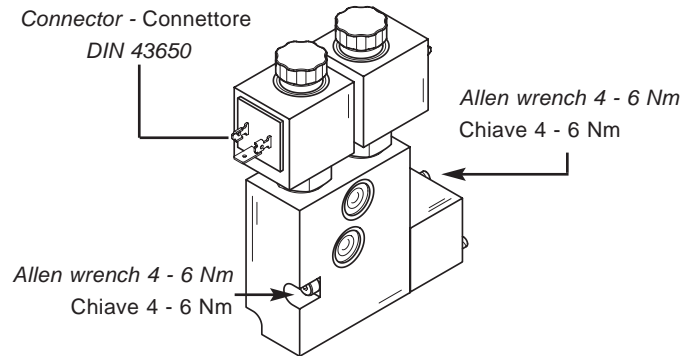
Electrohydraulic control
ON-OFF identification

Classificazione comandi
elettroidraulici ON-OFF

DIMENSIONS - DIMENSIONI



CLAMPING TORQUE - COPPIE DI SERRAGGIO



DESCRIPTION - DESCRIZIONE

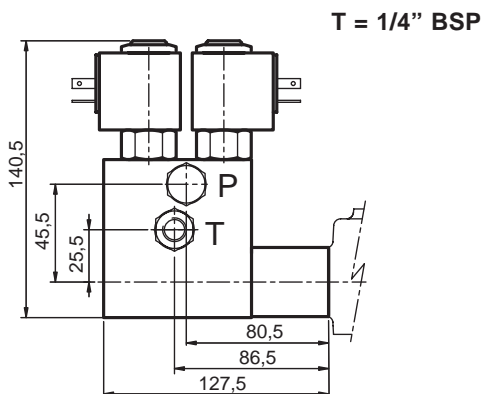
3 positions
electrohydraulic control ON - OFF
3 posizioni
comando elettroidraulico ON - OFF

ORDERING CODES - SIGLE DI ORDINAZIONE

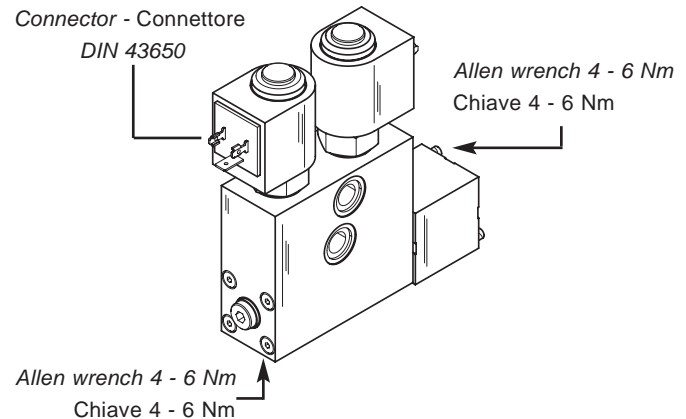
(12 VDC)
F0600
19 W - 1,58 A

(24 VDC)
F0610
19 W - 0,81 A

DIMENSIONS - DIMENSIONI



CLAMPING TORQUE - COPPIE DI SERRAGGIO



DESCRIPTION - DESCRIZIONE

3 positions electrohydraulic control ON - OFF
(stackable with Proportional control)
3 posizioni comando elettroidraulico ON - OFF
(abbinabile al Comando Proporzionale)

ORDERING CODES - SIGLE DI ORDINAZIONE

(12 VDC)
F1600
19 W - 1,58 A

(24 VDC)
F1610
19 W - 0,81 A

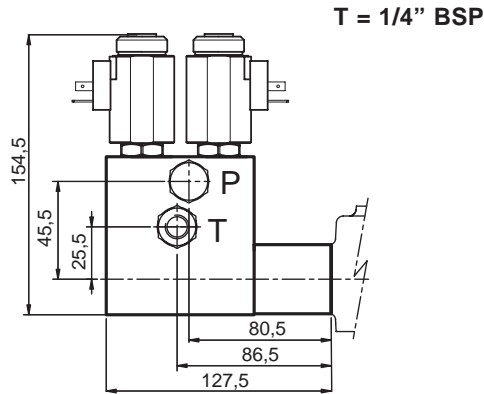
Electrohydraulic ON-OFF control stackable with electrohydraulic proportional control (F2600 = F2610). Control kit already includes orifices to make spool displacement more gradual.

Comando elettroidraulico ON-OFF abbinabile al comando Elettroidraulico Proporzionale (F2600 = F2610). Il comando è già dotato di strozzatori calibrati per addolcire la commutazione del cursore.

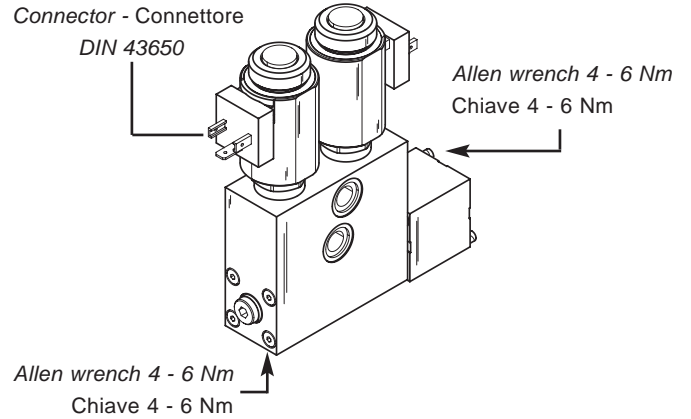
**Electrohydraulic control
Proportional identification**

**Classificazione comandi
elettroidraulici Proporzionali**

DIMENSIONS - DIMENSIONI



CLAMPING TORQUE - COPPIE DI SERRAGGIO



DESCRIPTION - DESCRIZIONE

**3 positions
electrohydraulic control PROPORTIONAL
3 posizioni
comando elettroidraulico PROPORZIONALE**

ORDERING CODES - SIGLE DI ORDINAZIONE

(12 VDC)

F2600

(24 VDC)

F2610

Proportional control kit, mechanically retrooperated, allows the maximum precision of positioning, limiting the hysteresis.

The control is operated with PWM control of the current. PWM frequency suggested: 60-80 Hz.

Il comando elettroidraulico proporzionale, retroazionato meccanicamente, consente la massima precisione di posizionamento, limitando l'isteresi.

Il comando va azionato con controllo PWM della corrente. Frequenza PWM consigliata: 60-80 Hz.

REGULATION CURRENTS - CORRENTI DI REGOLAZIONE

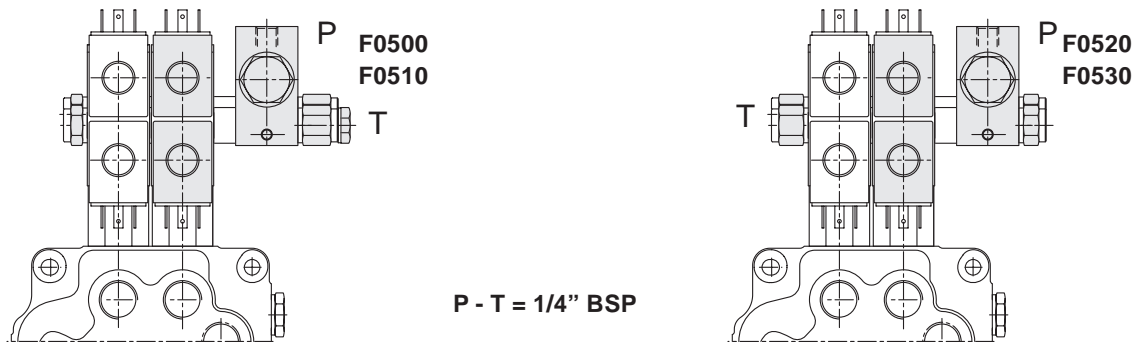
Nominal voltage (V)	(Ohm)	(A)	(A)
Tensione nominale (V)	Resistance - Resistenza (R ₂₀)	Current - Corrente (min)	Current - Corrente (max)
12 VDC	3,7	0,9	1,7
24 VDC	15,5	0,45	0,85

SPOOL RETURN ACTION - RICHIAMO CURSORE

Electrohydraulic control with fixed pressure reducing valve identification

Classificazione comandi elettroidraulici con valvola riduttrice

DIMENSIONS - DIMENSIONI



DESCRIPTION - DESCRIZIONE

Electrohydraulic control ON - OFF
(fixed pressure reducing valve) P-T inlet side
Comando elettroidraulico ON - OFF
(valvola riduttrice pressione fissa) P-T lato entrata

Electrohydraulic control ON - OFF
(fixed pressure reducing valve) P inlet T outlet
Comando elettroidraulico ON - OFF
(valvola riduttrice pressione fissa) P entrata T scarico

ORDERING CODES - SIGLE DI ORDINAZIONE

(12 VDC)
F0500
19 W - 1,58 A

(12 VDC)
F0520
19 W - 1,58 A

(24 VDC)
F0510
19 W - 0,81 A

(24 VDC)
F0530
19 W - 0,81 A

Adaptable only F0600 = F0610 control kit - Abbinabile solo al comando F0600 = F0610

Electrohydraulic control ON - OFF
(fixed pressure reducing valve) P-T inlet side
Comando elettroidraulico ON - OFF
(valvola riduttrice pressione fissa) P-T lato entrata

Electrohydraulic control ON - OFF
(fixed pressure reducing valve) P inlet T outlet
Comando elettroidraulico ON - OFF
(valvola riduttrice pressione fissa) P entrata T scarico

(12 VDC)
F1500
19 W - 1,58 A

(12 VDC)
F1520
19 W - 1,58 A

(24 VDC)
F1510
19 W - 0,81 A

(24 VDC)
F1530
19 W - 0,81 A

Electrohydraulic control PROPORTIONAL
(fixed pressure reducing valve) P-T inlet side
Comando elettroidraulico PROPORZIONALE
(valvola riduttrice pressione fissa) P-T lato entrata

Electrohydraulic control PROPORTIONAL
(fixed pressure reducing valve) P inlet T outlet
Comando elettroidraulico PROPORZIONALE
(valvola riduttrice pressione fissa) P entrata T scarico

(12 VDC)
F2500

(12 VDC)
F2520

(24 VDC)
F2510

(24 VDC)
F2530

Adaptable only F1600, F1610, F2600, F2610 control kit - Abbinabile solo ai comandi F1600, F1610, F2600, F2610

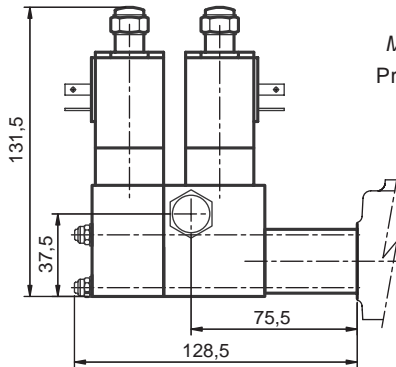
NOTE: F0500, F0510, F0520, F0530, F1500, F1510, F1520, F1530, F2500, F2510, F2520 and F0530 control kits can be used only with left inlet side monoblocks.

NOTA: i comandi F0500-F0510-F0520-F0530, F1500-F1510-F1520-F1530, F2500-F2510-F2520-F2530 possono essere impiegati solo con monoblocchi entrata sinistra.

**Electropneumatic control
identification**

**Classificazione comandi
elettropneumatici**

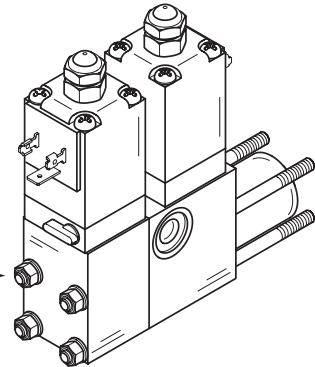
DIMENSIONS - DIMENSIONI



Minimum working pressure: 5 bar
Pressione minima funzionale: 5 bar

CLAMPING TORQUE - COPPIE DI SERRAGGIO

Allen wrench 8 - 12 Nm
Chiave 8 - 12 Nm



DESCRIPTION - DESCRIZIONE

3 positions
electropneumatic control ON - OFF
3 posizioni
comando elettropneumatico ON - OFF

ORDERING CODES - SIGLE DI ORDINAZIONE

(12 VDC)

F0620

7 W - 0,58 A

(24 VDC)

F0630

7 W - 0,29 A

SPOOL RETURN ACTION - RICHIAMO CURSORE

Control tie rod assembly

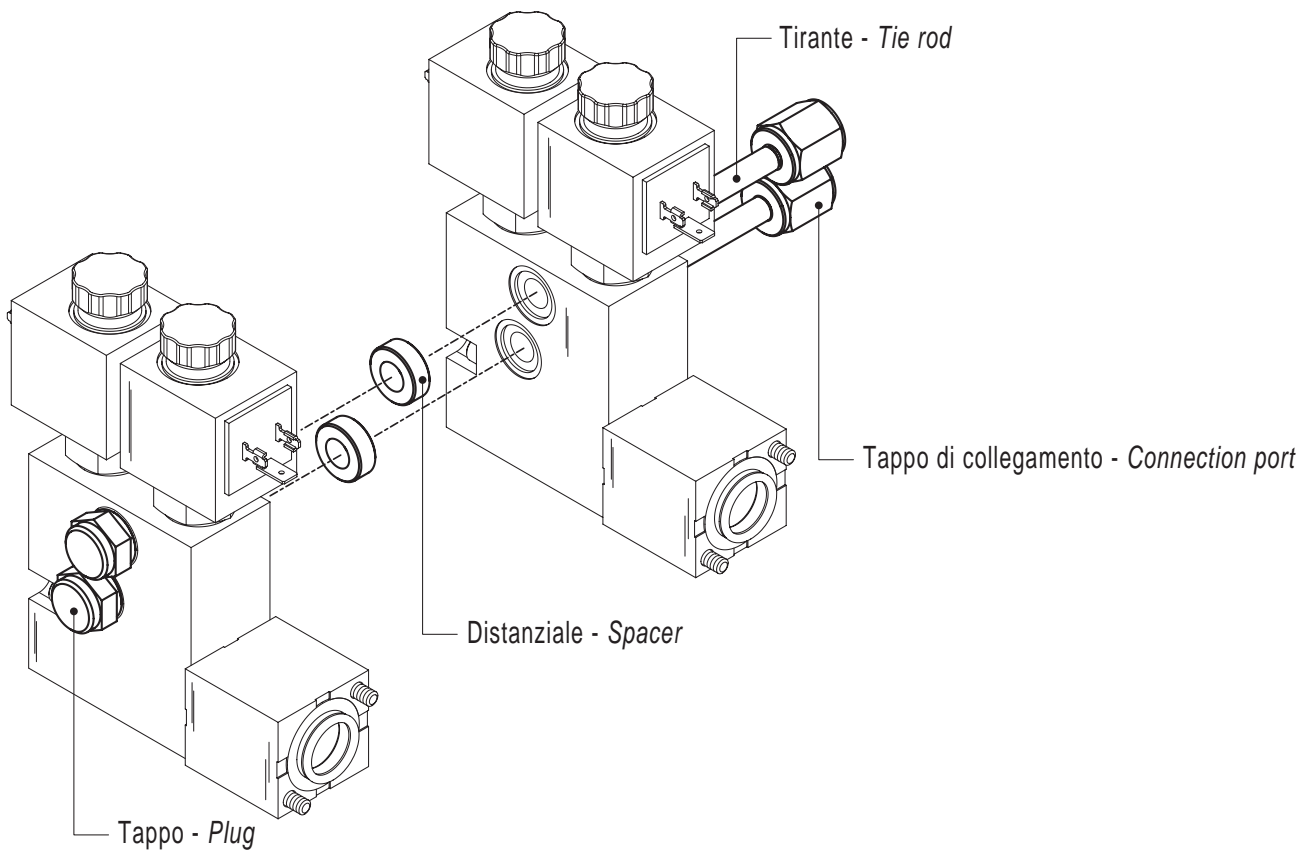
The length of the control tie rod, will change depending on the section numbers; in this way will it be easy to install in the right way the sections and avoid any misassembly.

Each kit is composed by 2 tie rods, 2 plugs, 2 connection ports and spacers according to the section number (see pict. A).

Allestimento tirante di comando

Il corretto allestimento del comando elettroidraulico e del comando elettropneumatico è garantito dal kit tirante di comando caratterizzato dalla lunghezza variabile a seconda del numero di sezioni.

Ogni kit è composto da 2 tiranti, 2 tappi, 2 tappi di collegamento e un numero variabile di distanziali a seconda della quantità delle sezioni (vedi fig. A).



NOTE: the control tie rod kit has always to be ordered separately .

Reducing valve, combined with electrohydraulic, elettropneumatic and proportional control kit has to be calculated as a normal working section:

ORDER EXAMPLE:

Complete valves with 3 sections F1600 **requires a complete tie-rod kit /3**

Complete valves with 2 sections F1600 and 1 section with F1500 (reducing valve) **requires a complete tie-rod kit /4**

NOTA: Il kit tirante di comando deve essere sempre ordinato separatamente.

La valvola riduttrice, abbinata al comando elettroidraulico, proporzionale o elettropneumatico viene conteggiata come una normale sezione di lavoro:

ESEMPIO:

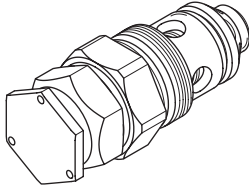
Distributore allestito con 3 sezioni comando F1600 **(ordinare il kit tirante di comando /3)**

Distributore allestito con 2 sezioni comando F1600 e una sezione a comando F1500 (valvola riduttrice) **(ordinare il kit tirante di comando /4)**

Auxiliary valves identification

Classificazione valvole ausiliarie

ANTISHOCK VALVE (ARV) - VALVOLA ANTIURTO



HYDRAULIC SCHEMA
SCHEMA IDRAULICO



ORDERING CODES
SIGLE DI ORDINAZIONE

01 PA

port - utilizzo (A)

01 PB

port - utilizzo (B)

SETTING RANGES (BAR) - CAMPI DI TARATURA (BAR)

Range - Campo (A)

20 / 120 (at full flow - passaggio)

Range - Campo (B)

121 / 150 (at full flow - passaggio)

25 / 95 (at min. flow - apertura)

Range - Campo (C)

151 / 250 (at full flow - passaggio)

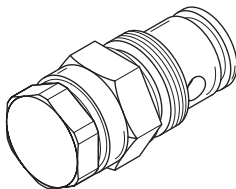
96 / 220 (at min. flow - apertura)

Range - Campo (D)

251 / 350 (at full flow - passaggio)

221 / 280 (at min. flow - apertura)

ANTICAVITATION VALVE - VALVOLA ANTICAVITAZIONE



HYDRAULIC SCHEMA
SCHEMA IDRAULICO



ORDERING CODES
SIGLE DI ORDINAZIONE

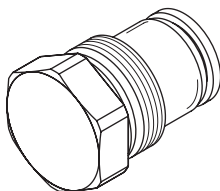
02 PA

port - utilizzo (A)

02 PB

port - utilizzo (B)

VALVE PLUGGED - SEDE VALVOLA CON TAPPO



HYDRAULIC SCHEMA
SCHEMA IDRAULICO



ORDERING CODES
SIGLE DI ORDINAZIONE

05 PA

port - utilizzo (A)

05 PB

port - utilizzo (B)

NOTE: sections designed to house auxiliary valve option require double choice on work ports A and B.

NOTA: le sezioni predisposte per le valvole ausiliarie obbligano la doppia scelta sugli utilizzi A e B.

Always indicate setting value when using antishock auxiliary valve:

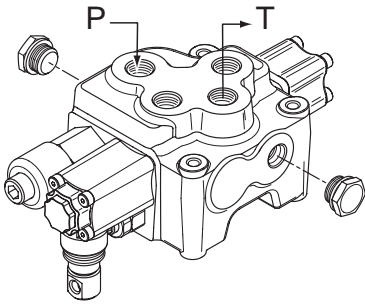
SETTING AT FULL FLOW = 01 PA **120**
SETTING AT MIN. FLOW (5 l/min) = 01 PA **120-A**

Indicare sempre il valore di taratura, nel caso di scelta della valvola antiurto:

TARATURA PASSAGGIO = 01 PA **120**
TARATURA APERTURA (5 l/min) = 01 PA **120-A**

OUTLET ARRANGEMENT - ALLESTIMENTO USCITA

1 outlet monoblock identification



DESCRIPTION
DESCRIZIONE

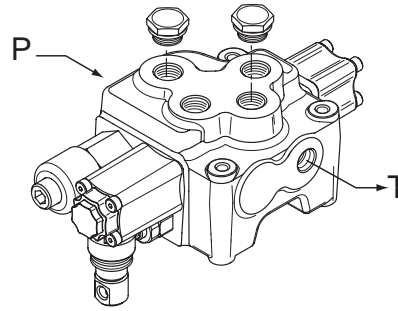
P - T (on the top)

P - T (superiori)

CODE
SIGLA

MJA

Classificazione monoblocchi 1 uscita



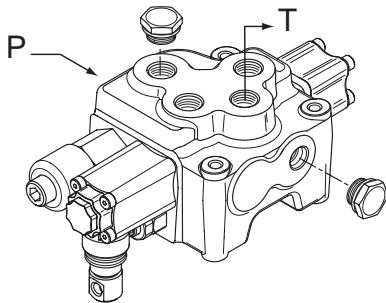
DESCRIPTION
DESCRIZIONE

P - T (on sides)

P - T (laterali)

CODE
SIGLA

MJC



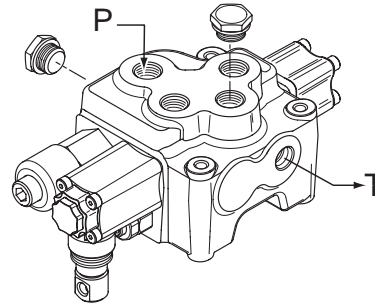
DESCRIPTION
DESCRIZIONE

P (on side) T (on the top)

P (laterale) T (superiore)

CODE
SIGLA

MJK



DESCRIPTION
DESCRIZIONE

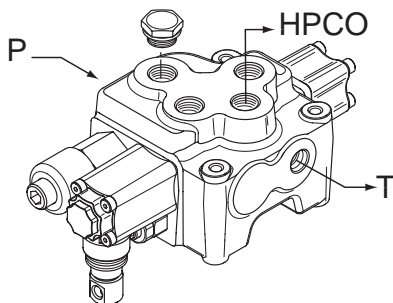
P (on the top) T (on side)

P (superiore) T (laterale)

CODE
SIGLA

MJL

2 outlets monoblock identification



DESCRIPTION
DESCRIZIONE

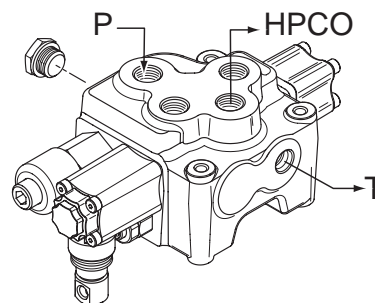
HPCO (on the top) P - T (on sides)

HPCO (superiore) P - T (laterali)

CODE
SIGLA

MMA

Classificazione monoblocchi 2 uscite



DESCRIPTION
DESCRIZIONE

HPCO - P (on the top) T (on side)

HPCO - P (superiori) T (laterale)

CODE
SIGLA

MMK

Tandem circuit identification

Three different solutions are available for tandem circuit monoblocks:

- tandem circuit on 1st section
- tandem circuit on 2nd section
- tandem circuit on 1st and 2nd section

Classificazione circuiti parallelo-tandem

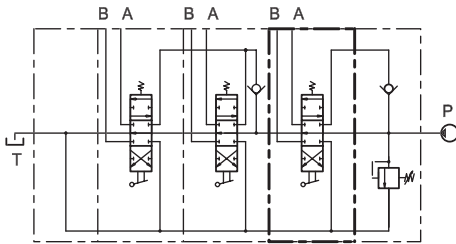
Il circuito parallelo tandem si puo realizzare in 3 distinte modalita così identificate:

- circuito tandem sulla prima sezione
- circuito tandem sulla seconda sezione
- circuito tandem sulla prima e seconda sezione

HYDRAULIC SCHEMA
SCHEMA IDRAULICO

DESCRIPTION
DESCRIZIONE

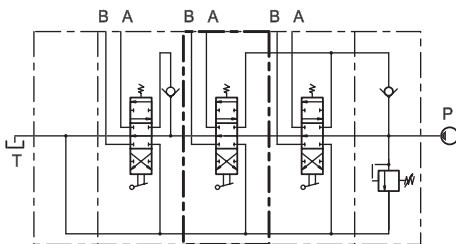
ORDERING CODE
SIGLA DI ORDINAZIONE



Tandem circuit on 1st section

Circuito tandem sulla 1° sezione

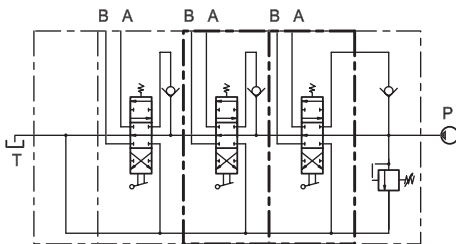
T1



Tandem circuit on 2nd section

Circuito tandem sulla 2° sezione

T2



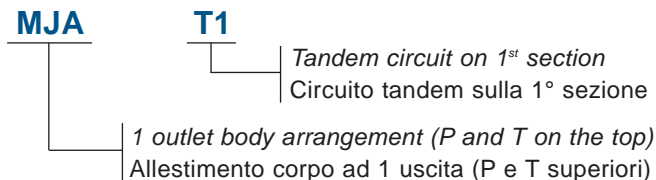
Tandem circuit on 1st and 2nd section

Circuito tandem sulla 1° e 2° sezione

T12

Order example

Esempio di ordinazione



NOTE:

choosing a tandem circuit means using a special valve body.
For different circuit combinations, ask our Technical-Sales Dpt.

NOTA:

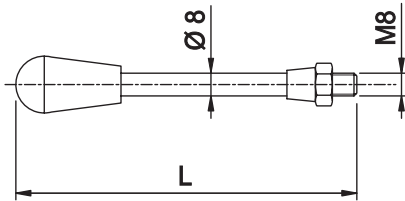
la scelta di un circuito tandem sottintende l'impiego di un corpo speciale.
Per ottenere combinazioni di circuiti differenti da quelli segnalati, interpellare l'ufficio Tecnico-Commerciale.

FEATURES - ACCESSORI

Lever identification

Classificazione kit aste leva

DIMENSIONS - DIMENSIONI



AVAILABLE LENGTH (IN) - LUNGHEZZE DISPONIBILI (MM)

L = 5,3 in - L = 135 mm

L = 8,3 in - L = 210 mm

L = 11,6 in - L = 295 mm

L = 15,6 in - L = 395 mm

DESCRIPTION - DESCRIZIONE

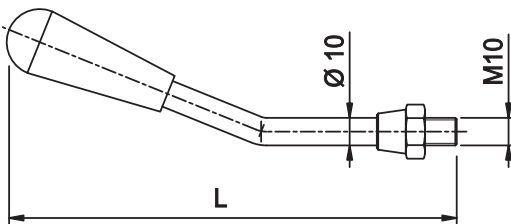
Lever with knob

Asta leva con pomello

ORDERING CODES - SIGLE DI ORDINAZIONE

ZA

DIMENSIONS - DIMENSIONI



AVAILABLE LENGTH (IN) - LUNGHEZZE DISPONIBILI (MM)

L = 9,85 in - L = 250 mm

DESCRIPTION - DESCRIZIONE

Lever with knob for joystick control

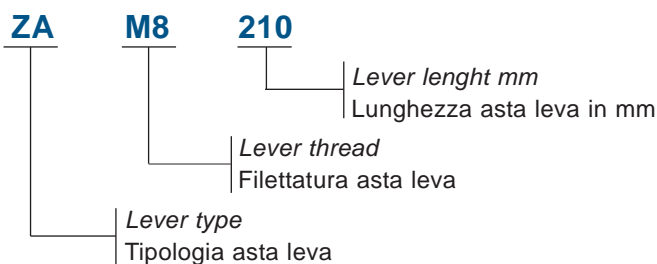
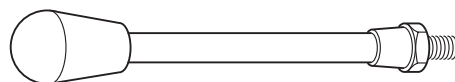
Asta leva con pomello per comando cloche

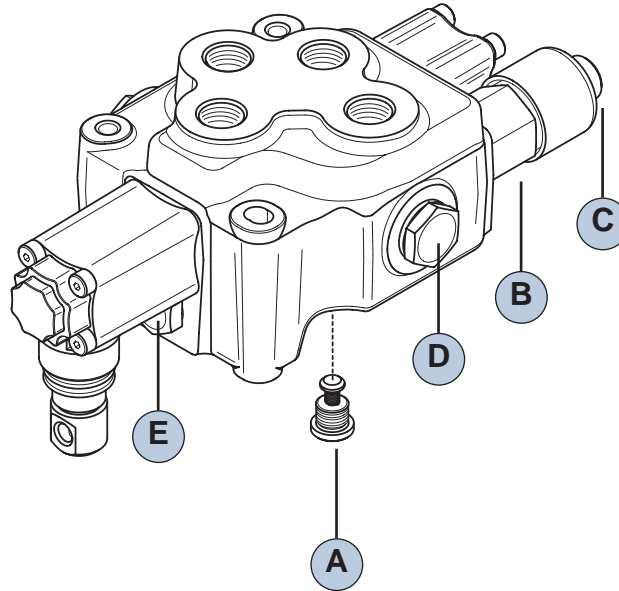
ORDERING CODES - SIGLE DI ORDINAZIONE

ZC

Order example

Esempio di ordinazione





General clamping torque

Coppie di serraggio generali

POSITION POSIZIONE	DESCRIPTION DESCRIZIONE	CLAMPING TORQUE (Nm) COPPIA SERRAGGIO (Nm)
A	load check valve plug tappo valvola di ritegno	20
B	pressure relief valve body corpo valvola di massima	80
C	pressure relief valve cap tappo registro valvola di massima	20
D	fittings in service ports A-B-P-T tappo chiusura utilizzi A-B-P-T	G03 = 40 - G04 = 60 - U03 = 40
E	clamping torque auxiliary valve coppia serraggio valvola ausiliaria	see table (X) vedi tabella (X)

TABLE - TABELLA (X)

ANTISHOCK VALVE PLUG
TAPPO VALVOLA ANTIURTO
20 Nm
ANTISHOCK VALVE BODY
CORPO VALVOLA ANTIURTO
50 Nm

ANTICAVITATION VALVE PLUG
TAPPO VALVOLA ANTICAVITAZIONE
20 Nm
ANTICAVITATION VALVE BODY
CORPO VALVOLA ANTICAVITAZIONE
50 Nm

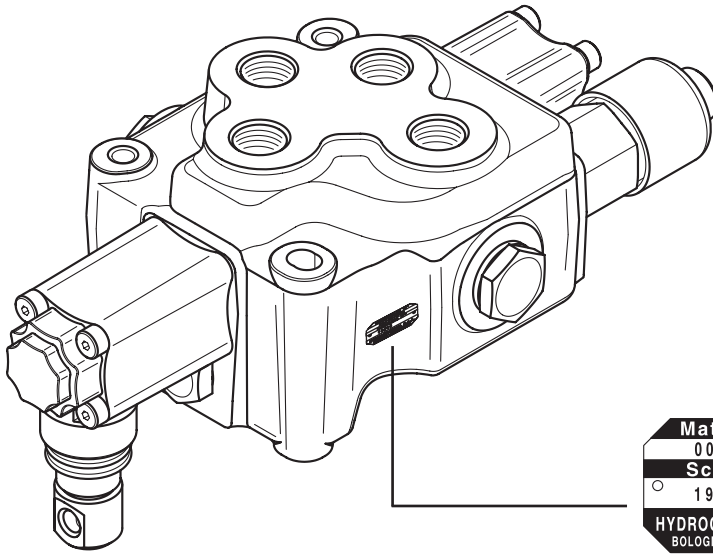
PLUG REPLACES VALVE
TAPPO SOSTITUISCE VALVOLA
50 Nm

Product identification

An identification plate is applied on every HC-M50 monoblock valve.

Identificazione prodotto

In tutti i monoblocchi HC-M50 forniti da Hydrocontrol S.p.A. è applicata una targhetta di riconoscimento.



SERIAL NUMBER
MATRICOLA DI PRODUZIONE

ORDERING CODE
CODICE ORDINAZIONE

U.S.A.

Hydrocontrol Inc.
3435 Breckinridge Blvd,
Suite 140
Duluth, 30096 Georgia
Phone +1 (770) 921-4776
Fax +1 (770) 717-5184
usa@hydrocontrol-inc.com
www.hydrocontrol-inc.com

France

HC France SAS
7, Rue des Entrepreneurs
Parc de la Vertonne
44122 VERTOU
Phone +33 02-40332348
Fax +33 02-28210034
hc-france@wanadoo.fr
www.hydrocontrol-inc.com

Germany

HC Central Europe
Laakbaum, 8
42477 Radevormwald
Phone +49 2195-931123
Fax +49 2195-931124
hans.ley@hc-central-europe.de
www.hydrocontrol-inc.com

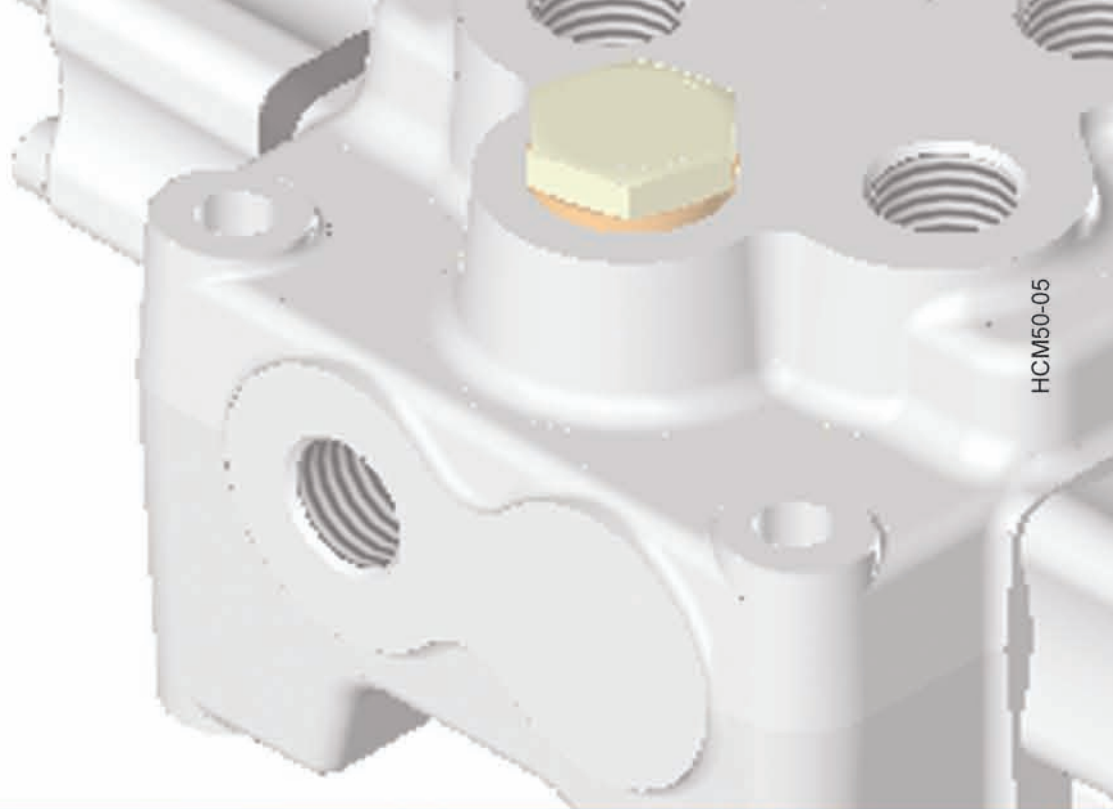
China

HC Far East Representative Office
Summit Center, Room 509
1088 Yanan Xi Road
200052 - Shanghai - China
Phone +86 021-52380695
Fax +86 021-52380697
fareast@hydrocontrol-inc.com
www.hydrocontrol-inc.com

India

HC Hydraulic Technologies P.LTD
A5 (B) NGEF Ancillary Industrial Estate,
Mahadevapura, Karnataka
Bangalore - 560 048
Phone +91 080-41524138
Fax +91 080-41529139
info@hydrocontrol-india.net
www.hydrocontrol-inc.com





HCM50-05

olution Partner

hydro
control



hydrocontrol s.p.a.
componenti idrodinamici

Via San Giovanni, 481 - 40060 Osteria Grande
Castel San Pietro Terme - Bologna - Italia

tel +39 051 69 59 411 (15 linee)
fax +39 051 94 64 76
info@hydrocontrol-inc.com
www.hydrocontrol-inc.com

